

Для специалиста

Руководство по установке и техобслуживанию



ecoTEC plus

VU  
VUW

**BY, RU**



## Оглавление

<b>1</b>	<b>Указания к документации</b> .....	<b>4</b>	6.2	Проверка настроек газа .....	27
1.1	Хранение документации .....	4	6.2.1	Заводская настройка .....	27
1.2	Указания по технике безопасности и символы .....	4	6.2.2	Проверка входного давления (давления истечения газа) .....	27
1.3	Правила для транспортировки и хранения .....	4	6.2.3	Проверка и при необх настройка содержания CO <sub>2</sub> (настройка коэффициента избытка воздуха) .....	28
1.4	Действительность руководства .....	4	6.3	Проверка функционирования аппарата .....	29
1.5	Маркировка CE .....	5	6.3.1	Отопление .....	29
<b>2</b>	<b>Описание аппарата</b> .....	<b>6</b>	6.3.2	Подогрев воды .....	30
2.1	Конструкция .....	6	6.3.3	Нагрев водонагревателя .....	30
2.2	Маркировочная табличка и обозначение ти .....	7	6.4	Инструктаж пользователя .....	30
2.3	Характеристики аппарата .....	7	<b>7</b>	<b>Адаптация к отопительной установке</b> .....	<b>31</b>
2.4	Обзор типов .....	7	7.1	Выбор и настройка параметров .....	31
<b>3</b>	<b>Безопасность</b> .....	<b>8</b>	7.2	Обзор настраиваемых параметров установки .....	31
3.1	Предупредительные указания .....	8	7.2.1	Настройка частичной нагрузки отопления .....	32
3.1.1	Классификация предупредительных указаний .....	8	7.2.2	Настройка времени выбега и режима работы насоса .....	32
3.1.2	Структура предупредительных указаний .....	8	7.2.3	Настройка максимальной температуры подающей линии .....	32
3.2	Использование по назначению .....	8	7.2.4	Настройка регулировки температуры отводящей линии .....	32
3.3	Общие указания по технике безопасности .....	8	7.2.5	Настройка времени блокировки горелки .....	32
3.4	Нормы и правила .....	9	7.2.6	Подогрев холодной водопроводной воды по солнечному принципу .....	33
<b>4</b>	<b>Монтаж</b> .....	<b>10</b>	7.2.7	Определение периодичности техобслуживания/ индикация техобслуживания .....	34
4.1	Объем поставки .....	10	7.2.8	Настройка мощности насоса .....	34
4.2	Принадлежности .....	10	7.3	Настройка перепускного клапана .....	35
4.3	Чертеж с размерами и присоединительные размеры .....	11	<b>8</b>	<b>Осмотр и техобслуживание</b> .....	<b>36</b>
4.4	Место установки .....	13	8.1	Периодичность осмотров и техобслуживания .....	36
4.5	Необходимые минимальные расстояния/свободные пространства для монтажа .....	13	8.2	Общие указания по осмотру и техобслуживанию .....	36
4.6	Применение монтажного шаблона .....	14	8.3	Заполнение/опорожнение аппарата и отопительной установки .....	37
4.7	Навешивание аппарата .....	14	8.3.1	Заполнение аппарата и отопительной установки .....	37
4.8	Снятие обшивки аппарата .....	14	8.3.2	Опорожнение аппарата .....	37
<b>5</b>	<b>Установка</b> .....	<b>15</b>	8.3.3	Опорожнение всей установки .....	37
5.1	Общие указания по отопительной установке .....	15	8.4	Техобслуживание компактного термомодуля .....	38
5.2	Подсоединение газа .....	15	8.4.1	Демонтаж компактного термомодуля .....	38
5.3	Подсоединение аппаратов VUW со стороны воды .....	16	8.4.2	Очистка интегрального конденсационного теплообменника .....	39
5.4	Патрубок накопителя аппаратов VU .....	16	8.4.3	Проверка горелки .....	39
5.5	Подключение со стороны отопления .....	17	8.4.4	Монтаж компактного термомодуля .....	39
5.6	Предохранительный клапан отопительной установки .....	18	8.5	Фильтр на входе холодной воды (только аппараты VUW) .....	41
5.7	Воздухопровод/газоотвод .....	18	8.6	Очистка сифона конденсационной воды .....	41
5.8	Конденсатоотводчик .....	19	8.7	Проверка давления подключения (давления истечения газа) .....	41
5.9	Электроподключение .....	19	8.8	Пробная эксплуатация .....	41
5.9.1	Сетевое подключение .....	19	<b>9</b>	<b>Устранение неисправностей</b> .....	<b>43</b>
5.9.2	Подключение регулирующих аппаратов, принадлежностей и внешних компонентов установки .....	20	9.1	Диагностика .....	43
5.9.3	Схемы электропроводки .....	22	9.1.1	Коды состояния .....	43
<b>6</b>	<b>Ввод в эксплуатацию</b> .....	<b>25</b>	9.1.2	Коды диагностики .....	44
6.1	Заполнение установки .....	25	9.1.3	Коды ошибок .....	47
6.1.1	Подготовка греющей воды .....	25			
6.1.2	Заполнение и обезвоздушивание со стороны отопления .....	25			
6.1.3	Заполнение и обезвоздушивание со стороны горячей воды (только для аппаратов VUW) .....	26			
6.1.4	Заполнение сифона конденсационной воды .....	27			

9.1.4	Накопитель ошибок .....	47
9.2	Диагностические программы .....	49
<b>10</b>	<b>Замена конструктивных узлов .....</b>	<b>50</b>
10.1	Указания по технике безопасности.....	50
10.2	Замена горелки.....	50
10.3	Замена воздухоудвки или газовой арматуры.....	50
10.4	Замена расширительного бака .....	51
10.5	Замена первичного теплообменника.....	52
10.6	Замена электроники и дисплея.....	53
<b>11</b>	<b>Гарантия и сервисная служба .....</b>	<b>55</b>
11.1	Гарантия завода-изготовителя. Беларусь.....	55
11.2	Гарантия завода-изготовителя. Россия. ....	55
11.3	Гарантийное и сервисное обслуживание.....	55
<b>12</b>	<b>Вторичное использование и утилизация.....</b>	<b>56</b>
<b>13</b>	<b>Технические данные .....</b>	<b>57</b>
<b>14</b>	<b>Приложение.....</b>	<b>59</b>

# 1 Указания к документации

## 1 Указания к документации

Следующие указания представляют собой «путеводитель» по всей документации.

В сочетании с данным руководством по установке и техобслуживанию действительна и другая документация.

**За повреждения, возникшие вследствие несоблюдения данных руководств мы ответственности не несем.**

### Совместно действующая документация

#### Для стороны, эксплуатирующей установку:

Руководство по эксплуатации № 0020050881

Гарантийная карта № 0020031563

#### Для специалиста:

Руководство по монтажу воздухопровода/  
газоотвода № 0020029110

### 1.1 Хранение документации

Передайте данное руководство по монтажу и техобслуживанию, а также всю остальную действующую документацию стороне, эксплуатирующей установку. Эта сторона берет на себя обязательства по хранению руководств, чтобы при необходимости они всегда имелись под рукой.

### 1.2 Указания по технике безопасности и символы

При установке аппарата просьба соблюдать указания по технике безопасности, приведенные в данном руководстве!

Ниже разъяснены используемые в тексте символы:



Символ опасности

- непосредственная опасность для жизни
- опасность тяжёлых травм
- опасность незначительных травм



Символ опасности

- опасность для жизни в результате поражения током



Символ опасности

- риск материального ущерба
- риск нанесения вреда окружающей среде



Символ полезного дополнительного указания и информации



Символ необходимости выполнения какого-либо действия

### 1.3 Правила для транспортировки и хранения

Аппараты Vaillant должны транспортироваться и храниться в оригинальной упаковке в соответствии с правилами, нанесёнными на упаковку с помощью международных стандартизованных пиктограмм.

Температура окружающего воздуха при транспортировке и хранении должна составлять от -40 до +40 °С.

Так как все аппараты проходят 100-процентный контроль функционирования, нормальным явлением считается небольшое количество воды в аппарате, которое, при соблюдении правил транспортировки и хранения, не приведёт к повреждениям узлов аппарата.

### 1.4 Действительность руководства

Данное руководство по установке действует исключительно для аппаратов со следующими номерами артикулов:

Тип аппарата	Артикульный номер
VU OE 246/3-5	0010004986
VU OE 306/3-5	0010005971
VU OE 376/3-5	0010004985
VUW OE 236/3-5	0010004987
VUW OE 296/3-5	0010004988
VUW OE 346/3-5	0010004989

Табл. 1.1 Типы аппарата и артикульные номера

Артикул аппарата смотрите на маркировочной табличке, которая находится на нижней стороне аппарата (см. также гл. 2.2). Цифры серийного номера с седьмой по 16-ую образуют артикул.

## 1.5 Маркировка CE

Маркировка CE свидетельствует о том, что аппараты, соответственно с обзором типов, отвечают основным требованиям следующих директив Совета:

- Директива по газовым приборам (директива 2009/142/EG Совета)
- Директива по КПД (директива 92/42/EWG Совета)
- Директива по низкому напряжению (директива 2006/95/EG Совета)
- Директива по электромагнитной совместимости (директива 2004/108/EG Совета)

Аппараты соответствуют описанному в свидетельстве об испытаниях ЕС образцу

- PIN: CE0085PB0420

Аппараты соответствуют следующим стандартам:

- **EN 483**
- **EN 625**
- **EN 677**
- **EN 50165**
- **EN 55014**
- **EN 60335-1**
- **EN 61000-3-2**
- **EN 61000-3-3**

## 2 Описание аппарата

### 2 Описание аппарата

#### 2.1 Конструкция

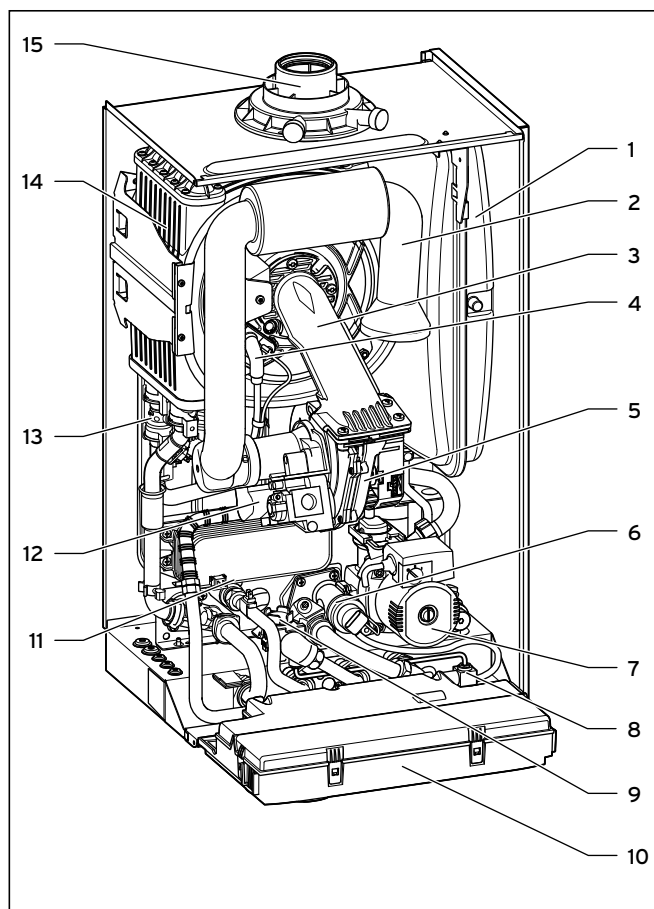


Рис. 2.1 Функциональные элементы VUW

**Пояснение:**

- 1 Расширительный бак
- 2 Воздуховсасывающая труба
- 3 Компактный термомодуль
- 4 Запальный электрод
- 5 Воздуходувка
- 6 Клапан переключения по приоритету с байпасом
- 7 Насос
- 8 Наполнительное устройство
- 9 Датчик расхода (горячей воды)
- 10 Распределительная коробка
- 11 Теплообменник горячей воды
- 12 Газовая арматура
- 13 Датчик давления (давления в установке)
- 14 Теплообменник
- 15 Штуцер для подвода воздуха/отвода продуктов сгорания

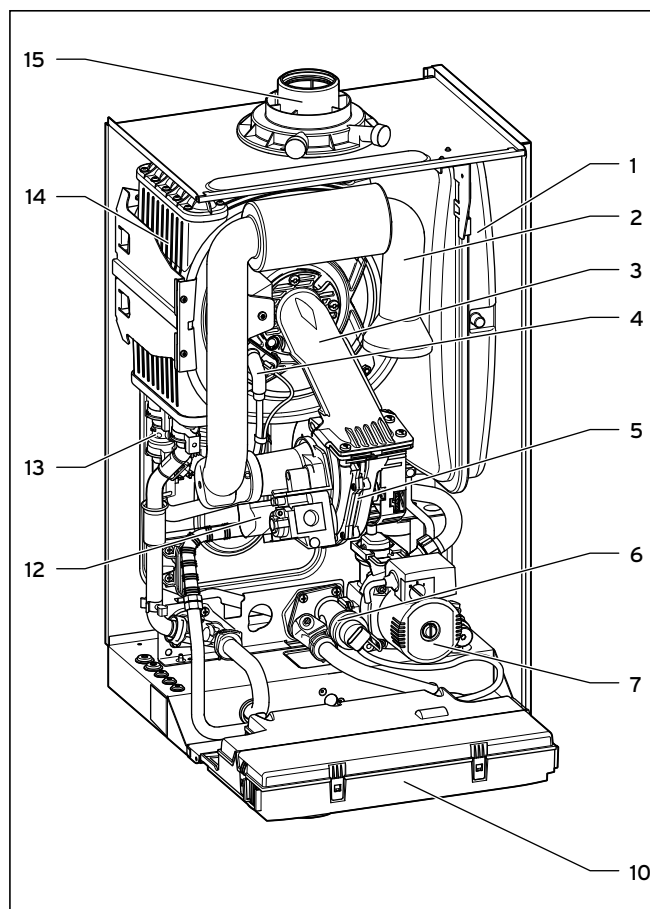


Рис. 2.2 Функциональные элементы VU

**Пояснение:**

- 1 Расширительный бак
- 2 Воздуховсасывающая труба
- 3 Компактный термомодуль
- 4 Запальный электрод
- 5 Воздуходувка
- 6 Клапан переключения по приоритету с байпасом
- 7 Насос
- 10 Распределительная коробка
- 12 Газовая арматура
- 13 Датчик давления (давления в установке)
- 14 Теплообменник
- 15 Штуцер для подвода воздуха/отвода продуктов сгорания

## 2.2 Маркировочная табличка и обозначение ти

Маркировочная табличка аппарата Vaillant ecoTEC plus установлена на заводе на нижней стороне отопительного аппарата.

Маркировочная табличка содержит следующие данные:

- серийный номер
- обозначение типа
- обозначение допуска к эксплуатации типа аппарата
- технические характеристики аппарата
- маркировка CE



Данный знак свидетельствует о соответствии аппарата требованиям ГОСТ и наличии сертификата соответствия, действующего на территории России. Для данного аппарата имеется разрешение на применение Федеральной службы по технологическому надзору России, сертификат пожарной безопасности, санитарно-эпидемиологическое заключение.



Данный знак свидетельствует о соответствии прибора требованиям ГОСТ и наличии сертификата соответствия, действующего на территории Беларуси. Для данного прибора имеется разрешение от ПРОМАТОМ-НАДЗОРа на применение на территории республики Беларусь.



Данный знак свидетельствует о соответствии прибора требованиям ГОСТ и наличии сертификата соответствия, действующего на территории Беларуси. Для данного прибора имеется разрешение от ПРОМАТОМ-НАДЗОРа на применение на территории республики Беларусь.

## 2.3 Характеристики аппарата

Аппараты ecoTEC plus фирмы Vaillant представляют собой компактные настенные газовые конденсационные аппараты. Аппараты VUW дополнительно оснащены интегрированной функцией подогрева воды.

## 2.4 Обзор типов

Тип аппарата	Страна назначения (обозначения согласно ISO 3166)	Категория допуска	Вид газа	Номинальная тепловая мощность в кВт (отопление)	Мощность горячей воды в кВт
ecoTEC plus VU OE 246/3-5	RU (Россия)	II <sub>2H3P</sub>	Природный газ H G20 Сжиженный газ пропан G31	8,7 - 24,0 (80/60 °C)	–
ecoTEC plus VU OE 306/3-5	RU (Россия)	II <sub>2H3P</sub>	Природный газ H G20 Сжиженный газ пропан G31	10,0 - 30,0 (80/60 °C)	–
ecoTEC plus VU OE 376/3-5	RU (Россия)	II <sub>2H3P</sub>	Природный газ H G20 Сжиженный газ пропан G31	12,0 - 37,0 (80/60 °C)	–
ecoTEC plus VUW OE 236/3-5	RU (Россия)	II <sub>2H3P</sub>	Природный газ H G20 Сжиженный газ пропан G31	6,7 - 19,0 (80/60 °C)	23,0
ecoTEC plus VUW OE 296/3-5	RU (Россия)	II <sub>2H3P</sub>	Природный газ H G20 Сжиженный газ пропан G31	9,0 - 24,0 (80/60 °C)	29,0
ecoTEC plus VUW OE 346/3-5	RU (Россия)	II <sub>2H3P</sub>	Природный газ H G20 Сжиженный газ пропан G31	10,0 - 30,0 (80/60 °C)	34,0

Табл. 2.1 Обзор типов

### 3 Безопасность

#### 3.1 Предупредительные указания

При монтаже и установке соблюдайте общие указания по технике безопасности и предупредительные указания, которые предваряют описание каждого действия.


##### 3.1.1 Классификация предупредительных указаний

- Предупредительные указания классифицированы по степени возможной опасности с помощью предупредительных знаков и сигнальных слов следующим образом:

Предупредительный знак	Сигнальное слово	Объяснение
	<b>Опасность!</b>	Непосредственная опасность для жизни или опасность тяжёлых травм
	<b>Опасность!</b>	Опасность для жизни в результате поражения током
	<b>Предупреждение!</b>	Опасность незначительных травм
	<b>Осторожно!</b>	Риск материального ущерба или вреда окружающей среде

##### 3.1.2 Структура предупредительных указаний

Предупредительные указания можно отличить по верхней и нижней разделительной линии. Они построены по следующему основному принципу:

	<b>Сигнальное слово!</b>
	<b>Вид и источник опасности!</b> Объяснение вида и источника опасности. ► Меры по предотвращению опасности

#### 3.2 Использование по назначению

Аппарат ecoTEC plus от Vaillant сконструирован по последнему слову техники и с учетом общепризнанных правил техники безопасности. Тем не менее, при его использовании может возникнуть опасность для здоровья и жизни пользователя или третьих лиц и опасность разрушения устройств и других материальных ценностей.

Названные в настоящем руководстве аппараты ecoTEC plus разрешается устанавливать и эксплуатировать только в сочетании с принадлежностями, указанными в соответствующем руководстве по монтажу LAZ.

Данный аппарат не предназначен для использования лицами (включая детей) с ограниченными физическими, сенсорными и умственными способностями или не обладающими опытом и/или знаниями, кроме случаев, когда за ними присматривает лицо, ответственное за их безопасность или дает указания по использованию аппарата.

За детьми необходимо присматривать, чтобы удостовериться, что они не играют с аппаратом.

Аппарат предназначен для использования в качестве теплогенератора для замкнутых центральных систем отопления и для центральных систем подогрева воды в домашнем хозяйстве.

Использование ecoTEC plus в автомобилях считается использованием не по назначению. Автомобилями не считаются такие модули, которые стационарно устанавливаются на длительное время.

Любое иное или выходящее за рамки указанного использование считается использованием не по назначению. За вызванный этим ущерб изготовитель/поставщик не несет никакой ответственности. Риск несет единолично пользователь.

К использованию по назначению относится также соблюдение инструкции по эксплуатации и монтажу и соблюдение условий выполнения осмотров и технического обслуживания.

#### **Внимание!**

Любое неправильное использование запрещено

#### 3.3 Общие указания по технике безопасности

Соблюдайте следующие указания по технике безопасности и предписания.

##### **Монтаж и настройка**

Выполнять установку допускается только сертифицированному фирмой Vaillant специалисту, который, помимо этого, может предъявить соответствующий его деятельности сертификат РФ. Он отвечает за надлежащую установку и первый ввод в эксплуатацию. Регулировочные работы, а также техобслуживание и ремонт допускается выполнять только сертифицированному фирмой Vaillant специалисту.

##### **Электромонтаж**

Электрическая установка должна отвечать предписаниям по монтажу низковольтных установок.

##### **Поведение в аварийной ситуации в случае запаха газа**

В случае функционального нарушения возможна утечка газа, что приведёт к опасности отравления и взрыва. В случае появления запаха газа действуйте следующим образом:

- Избегайте помещений с запахом газа.



- По возможности широко откройте двери и окна и создайте сквозняк.
- Не используйте открытый огонь (например, зажигалку, спички).
- Не курите.
- Не используйте электрические выключатели, штепсельные вилки, звонки, телефоны или другие переговорные устройства в доме.
- Закройте запорное устройство счётчика газа или главное запорное устройство.
- Если возможно, закройте газовый запорный кран на аппарате.
- Предупредите остальных жильцов дома криком или стуком.
- Покиньте здание.
- В случае слышимой утечки газа незамедлительно покиньте здание и воспрепятствуйте проникновению в него третьих лиц.
- Вызовите пожарную службу и полицию, находясь за пределами здания.
- Сообщите в дежурную службу предприятия газоснабжения по телефону, который находится за пределами дома.

**Поведение в аварийной ситуации в случае запаха отходящих газов**

В случае функционального нарушения возможен запах отходящих газов, что приведёт к опасности отравления. В случае появления запаха отходящих газов действуйте следующим образом:

- Широко откройте двери и окна и создайте сквозняк.
- Отключите аппарат.

**Травмы и/или материальный ущерб в результате ненадлежащего использования и/или неподходящего инструмента**

Ненадлежащее использование и/или неподходящий инструмент могут привести к повреждению (например, к утечке газа или воды)!

- При затягивании или ослаблении резьбовых соединений всегда используйте подходящие рожковые гаечные ключи (гаечные ключи с открытым зевом).
- Не используйте газовые (трубные) ключи, удлинители и пр.

**Опасность отравления в результате возможного выхода отходящих газов**

- Если Вы эксплуатируете данный отопительный аппарат одновременно с вытяжным вентилятором (например, вытяжкой) внутри герметичного помещения, то Вы должны использовать многофункциональный модуль (артикул: 0020017744) из программы принадлежностей Vaillant.
- В случае многократного подключения к дымовым трубам и одновременного использования вытяжных вентиляторов Вы должны предпринять дополнительные мероприятия.

**Материальный ущерб в результате ненадлежащего монтажа!**

Если аппарат устанавливается в имеющийся кухонный настенный шкаф ненадлежащим образом, то нельзя исключить повреждение аппарата и шкафа.

- Полностью удалите нижнюю и верхнюю стенки шкафа, чтобы обеспечить постоянную достаточную подачу воздуха.

**Избежание травм и/или материального ущерба в результате утечки горячей воды**

В случае использования аппарата в гелиоустановках для подогрева горячей воды (d.58 настроено на 1 или 2), температура на присоединительном патрубке холодной воды аппарата (соединённом с выходом горячей воды накопителя гелиоустановки) не должна превышать 70 °С.

Установите перед и после аппарата термостатические смесительные клапаны.

**Изменения вблизи отопительного аппарата**

Предпринимать изменения следующих устройств не допускается:

- отопительный аппарат
- линии газа, воды и электрического тока
- линия отвода отходящих газов
- строительные конструкции, которые могут повлиять на эксплуатационную безопасность аппарата, особенно в области отверстий приточного воздуха.

**Важные указания по приборам, работающим на пропане**

Обезвоздушивание резервуара с сжиженным газом при первой установке установки:

- Перед монтажом прибора убедитесь в том, что газовый резервуар обезвоздушен.
- За надлежащее обезвоздушивание резервуара ответственность несет исключительно поставщик сжиженного газа, являющийся аккредитованным по закону специалистом. Недостаточное обезвоздушивание резервуара может приводить к проблемам при розжиге.
- В таком случае обратитесь сначала к заполнителю резервуара.

Нанесение наклейки на резервуар для газа:

- Наклейте прилагающуюся наклейку (качество пропана) в хорошо видимом месте на резервуар для газа или на шкаф с баллонами, как можно ближе к наполнительному штуцеру.



**Опасно!**

**Опасность для жизни из-за неправильного функционирования аппарата при недопустимом давлении на входе!**

- Используйте исключительно пропан.

**3.4 Нормы и правила**

При выборе места установки, проектировании, монтаже, эксплуатации, проведении инспекции, технического обслуживания и ремонта прибора следует соблюдать государственные и местные нормы и правила, а также дополнительные распоряжения, предписания и т.п. соответствующих ведомств касательно газоснабжения, дымоотведения, водоснабжения, канализации, электроснабжения, пожарной безопасности и т.д. – в зависимости от типа прибора.

## 4 Монтаж

Аппарат ecoTEC plus от Vaillant поставляется предварительно смонтированным в одной упаковочной единице.

### 4.1 Объем поставки

Проверьте комплектность и целостность поставки (см. рис. 4.1 и табл. 4.1 либо рис. 4.2 и табл. 4.2).

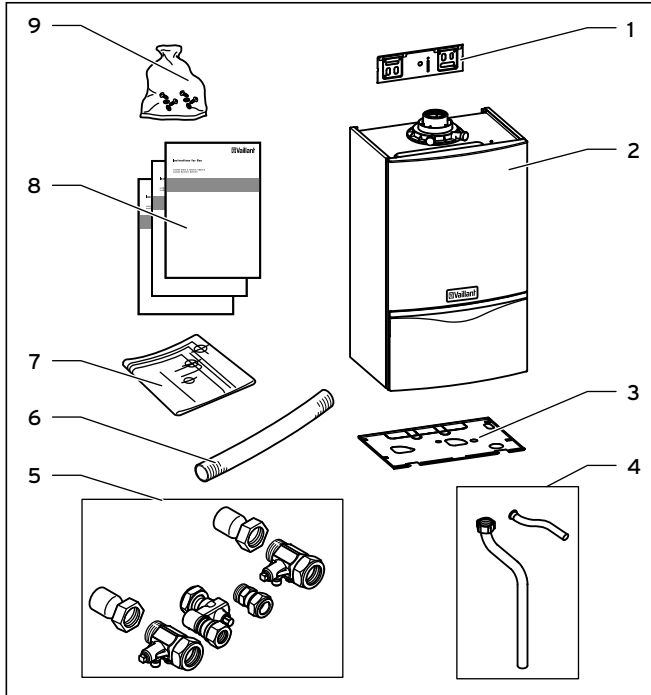


Рис. 4.1 Объем поставки аппаратов VUW

Поз.	Число	Наименование
1	1	Кронштейн аппарата
2	1	Аппарат
3	1	Крышка
4	2	Соединительные трубы для предохранительного клапана отопительной установки и для горячей воды
5	6	Соединитель с зажимным резьбовым соединением для газопровода в аппарате (1 элемент 15 мм), соединители с паяным соединением для подающей и отводящей линий отопления (2 элемента 22 мм), сервисные краны для подающей и отводящей линий отопления, запорный кран холодной воды
6	1	Сливной шланг конденсационной воды 40 см
7	1	Монтажный шаблон
8	3	Руководство по эксплуатации, руководство по установке и техобслуживанию, руководство по монтажу принадлежностей воздухопровода/газоотвода
9	1	Пакет с фурнитурой: 4 шурупа, 4 дюбеля 10x60 мм, 4 подкладных шайбы, ручка наполнительного устройства

Табл. 4.1 Объем поставки аппаратов VUW

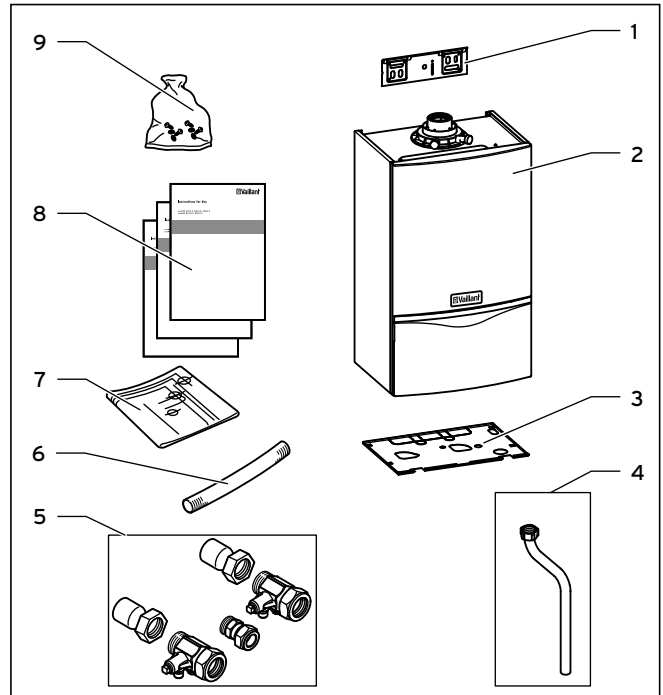


Рис. 4.2 Объем поставки аппаратов VU

Поз.	Число	Наименование
1	1	Кронштейн аппарата
2	1	Аппарат
3	1	Крышка
4	1	Соединительная труба для предохранительного клапана отопительной установки
5	5	Соединитель с обжимным резьбовым соединением для газопровода в аппарате (1 элемент 15 мм), присоединительные элементы с паяным соединением для подающей и обратной линий системы отопления (2 элемента 22 мм), сервисные краны для подающей и обратной линий системы отопления
6	1	Сливной шланг конденсационной воды 40 см
7	1	Монтажный шаблон
8	3	Руководство по эксплуатации, руководство по установке и техобслуживанию, руководство по монтажу принадлежностей воздухопровода/газоотвода
9	1	Пакет с фурнитурой: 4 шурупа, 4 дюбеля 10x60 мм, 4 подкладных шайбы

Табл. 4.2 Объем поставки аппаратов VU

### 4.2 Принадлежности

Для установки и эксплуатации ecoTEC plus опционально поставляются следующие принадлежности:

Арт. №	Обозначение
306257	Датчик NTC для накопителя горячей воды
306743	vrDIALOG 810 (программа визуализации и конфигурации)
305969	Набор для системы труб для VIH 120/150 (скрытая проводка)
0020023158	Набор для системы труб для VIH CB 75
308650	Распорная рама 65 мм

Табл. 4.3 Принадлежности (опциональные)

4.3 Чертеж с размерами и присоединительные размеры

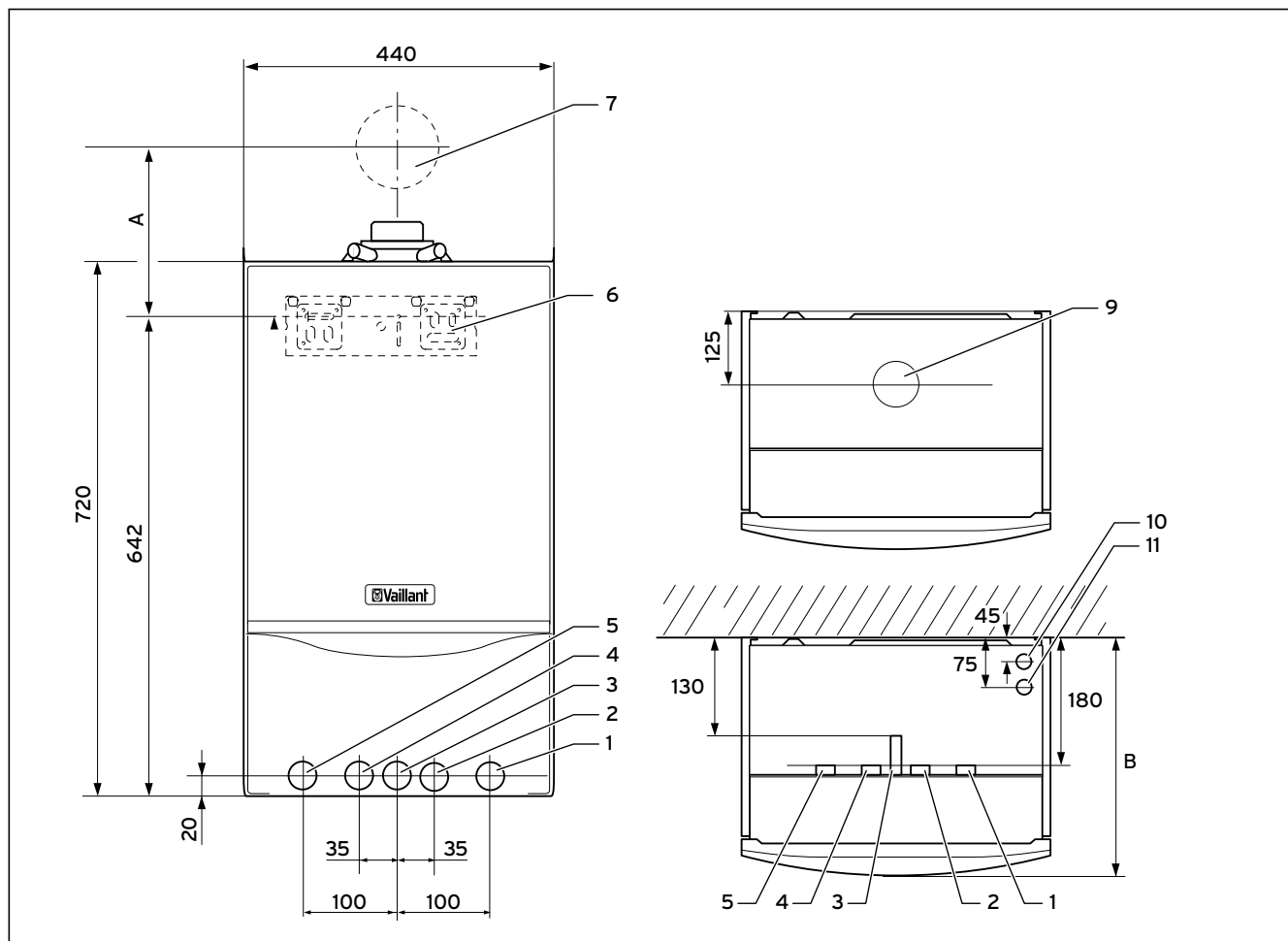


Рис. 4.3 Присоединительные размеры в мм (аппараты VUW)

Пояснение

- 1 Патрубок отводящей линии отопления Ø 22 мм
- 2 Патрубок холодной воды Ø 15 мм
- 3 Подсоединение газа Ø 15 мм
- 4 Патрубок горячей воды Ø 15 мм
- 5 Патрубок подающей линии отопления Ø 22 мм
- 6 Кронштейн аппарата
- 7 Ввод воздухопровода/газоотвода через стену
- 9 Патрубок воздухопровода/газоотвода
- 10 Патрубок конденсатоотводчика Ø 19 мм
- 11 Патрубок предохранительного клапана отопительной установки Ø 15 мм



Посредством распорной рамы можно проложить трубопроводы перед стеной вверх за аппарат. Расстояние от аппарата до стены увеличивается за счет этого на 65 мм.

Минимальное расстояние для ввода через стену или в шахту	размер А в мм
60/100 с коленом 87°, ПП	223
60/100 с коленом 87° и ревизионным отверстием, ПП	257
80/125 с коленом 87°, ПП	241
80/125 с ревизионным тройником, ПП	258

Табл. 4.4 Размер А для ввода через стену воздухопровода/газоотвода для аппаратов VU и VUW

Тип аппарата	размер В в мм
ecoTEC plus VU OE 246/3-5	335
ecoTEC plus VU OE 306/3-5	369
ecoTEC plus VU OE 376/3-5	403
ecoTEC plus VUW OE 236/3-5 ecoTEC plus VUW OE 296/3-5	335
ecoTEC plus VUW OE 346/3-5	369

Табл. 4.5 Размер В для монтажной глубины для аппаратов VU и VUW

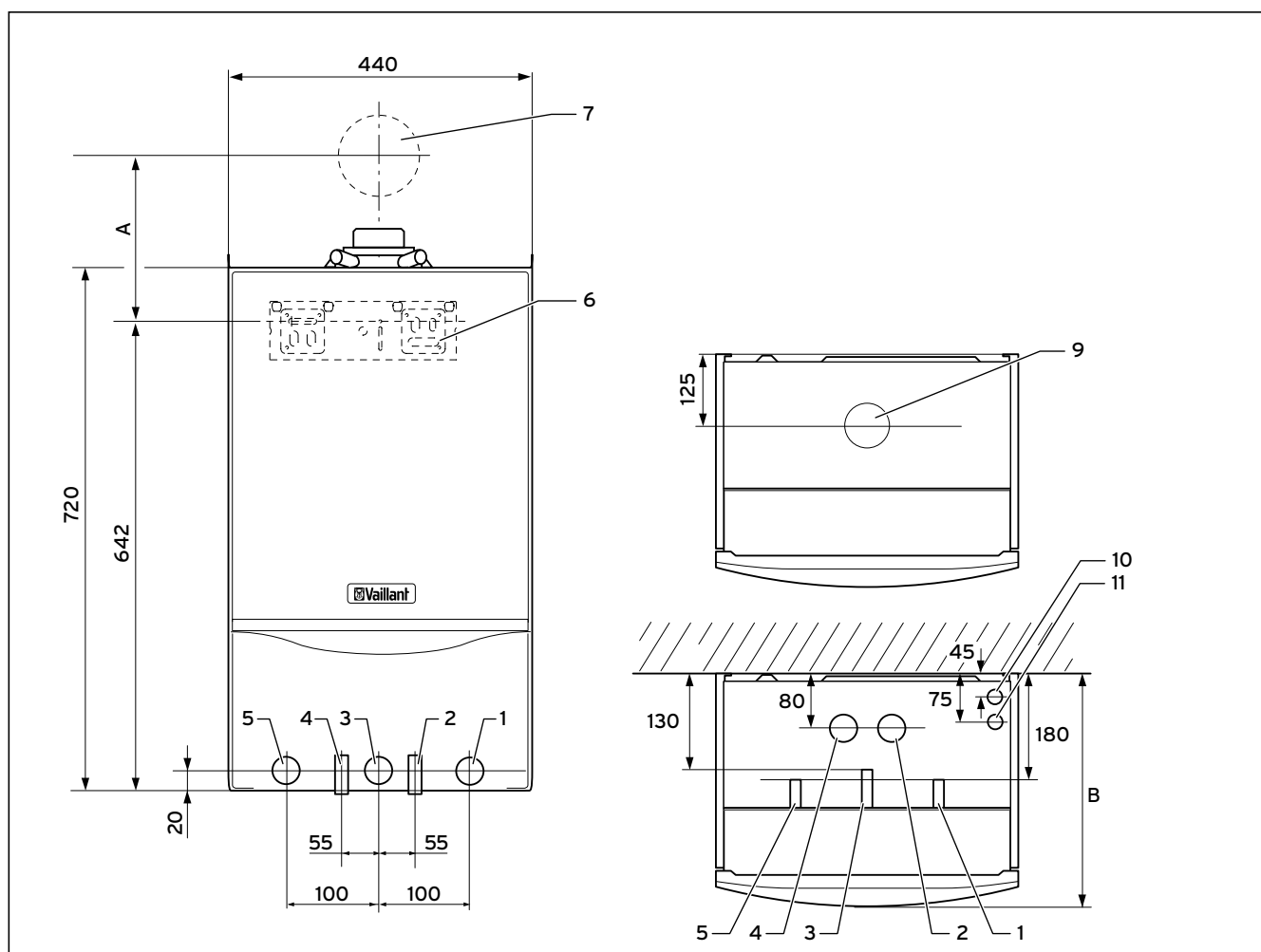


Рис. 4.4 Присоединительные размеры в мм (аппараты VU)

**Пояснение к рис. 4.4**

- 1 Патрубок отводящей линии отопления  $\varnothing$  22 мм
- 2 Патрубок холодной воды G 1/2
- 3 Подсоединение газа  $\varnothing$  15 мм
- 4 Патрубок горячей воды G 1/2
- 5 Патрубок подающей линии отопления  $\varnothing$  22 мм
- 6 Кронштейн аппарата
- 7 Ввод воздухопровода/газоотвода через стену
- 9 Патрубок воздухопровода/газоотвода
- 10 Патрубок конденсатоотводчика  $\varnothing$  19 мм
- 11 Патрубок предохранительного клапана отопительной установки  $\varnothing$  15 мм

#### 4.4 Место установки

При выборе места установки соблюдайте следующие указания по технике безопасности:



**Осторожно!**  
**Материальный ущерб по причине непригодного места установки!**

Аппарат может быть повреждён в результате замерзания или атмосферных воздействий.

- Устанавливайте аппарат только внутри подходящих помещений.
- Устанавливайте аппарат только в защищённых от замерзания помещениях.



**Осторожно!**  
**Материальный ущерб по причине непригодного воздуха на горение!**

Аппарат и система дымоходов могут быть повреждены агрессивными парами или пылью или подвергаться коррозии.

- Обеспечьте, чтобы воздух на горение не содержал пыль и пары, в состав которых входит фтор, хлор, сера и т.п. (например, из паров аэрозолей, растворителей или чистящих средств, красок, клея или бензина).
- В помещениях с агрессивными парами или пылью эксплуатируйте аппарат с забором воздуха не из помещения.



**Осторожно!**  
**Материальный ущерб в результате недостаточного закрепления!**

Аппарат может сорваться со стены и упасть.

- Монтируйте аппараты только на прочной, закрытой поверхности стены, обладающей достаточной несущей способностью.
- Учитывайте состояние стены.

#### 4.5 Необходимые минимальные расстояния/свободные пространства для монтажа

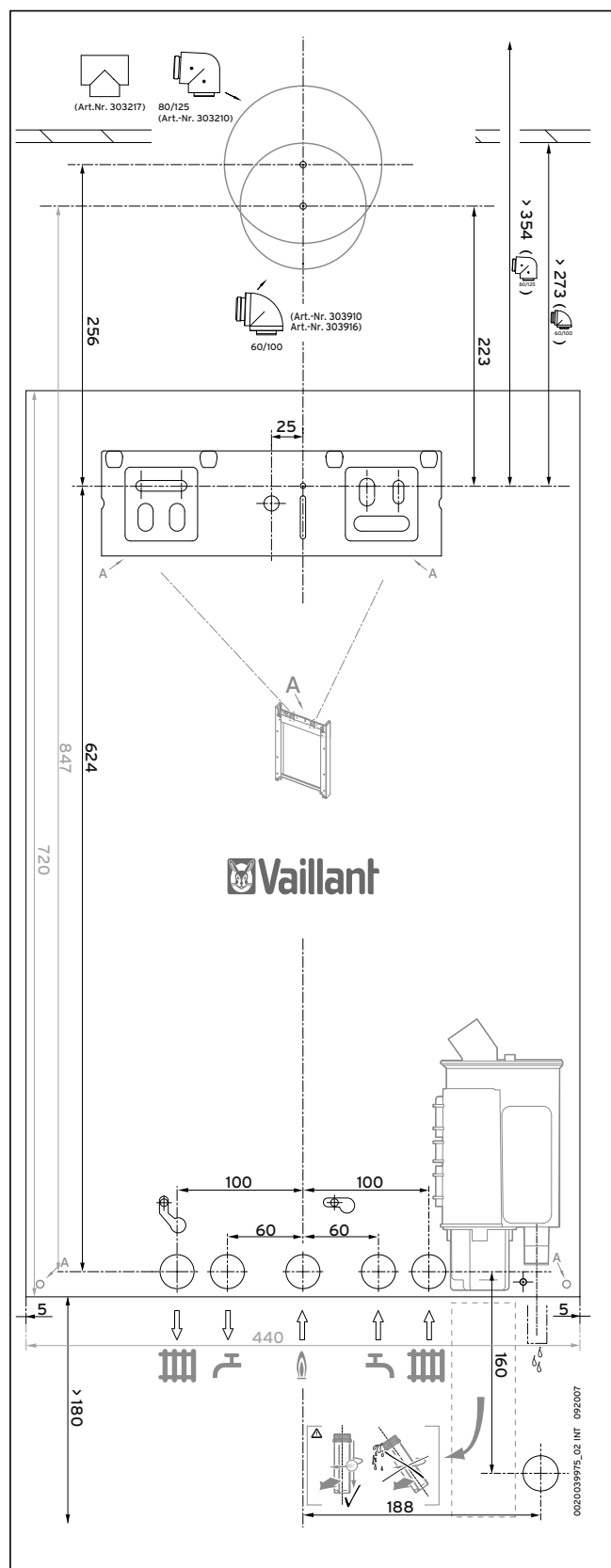


Рис. 4.5 Монтажный шаблон/свободные пространства для монтажа

## 4 Монтаж

Как для установки/монтажа аппарата, так и для выполнения отдельных работ по техобслуживанию требуются минимальные расстояния либо свободные пространства для монтажа, указанные на рис. 4.5.



При монтаже воздухопровода/газоотвода  $\varnothing$  80/125 мм сверху необходимо минимальное расстояние 250 мм.

Нет необходимости в соблюдении расстояния между аппаратом и воспламеняющимися строительными элементами, т. к. при номинальной тепловой мощности аппарата достигается более низкое значение температуры, чем макс. допустимое значение 85 °С.

### 4.6 Применение монтажного шаблона

Для монтажа аппарата используйте прилагающийся монтажный шаблон (рис. 4.5).

- Выровняйте монтажный шаблон на месте монтажа по вертикали и закрепите его на стене.
- Отметьте на стене места сверления для крепления кронштейна аппарата, а при необх. также и место для ввода воздухопровода/газоотвода через стену.
- Снимите монтажный шаблон со стены.
- Просверлите в стене 2 отверстия  $\varnothing$  8 мм для кронштейна аппарата.
- При необх. пробейте стену для воздухопровода/газоотвода.

### 4.7 Навешивание аппарата

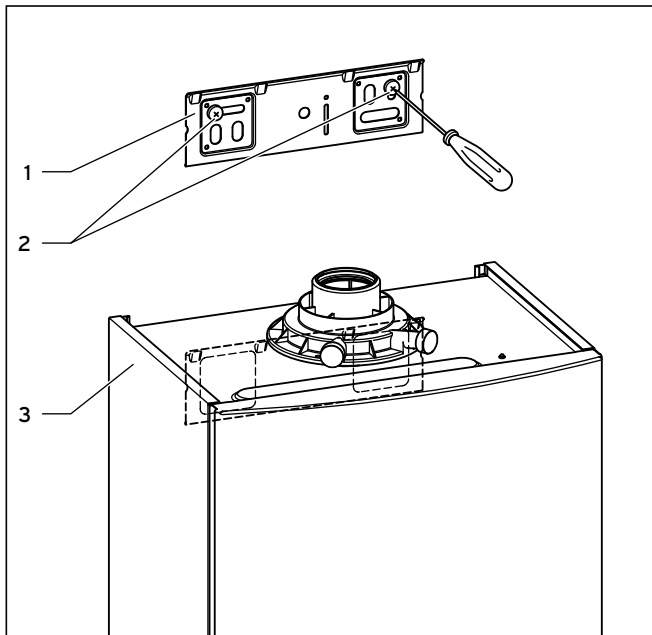


Рис. 4.6 Навешивание аппарата

- Монтируйте кронштейн аппарата (1) на стене посредством прилагающихся дюбелей и болтов (2).

- Навесьте аппарат (3) вместе с подвесной скобой сверху на кронштейн.

### 4.8 Снятие обшивки аппарата

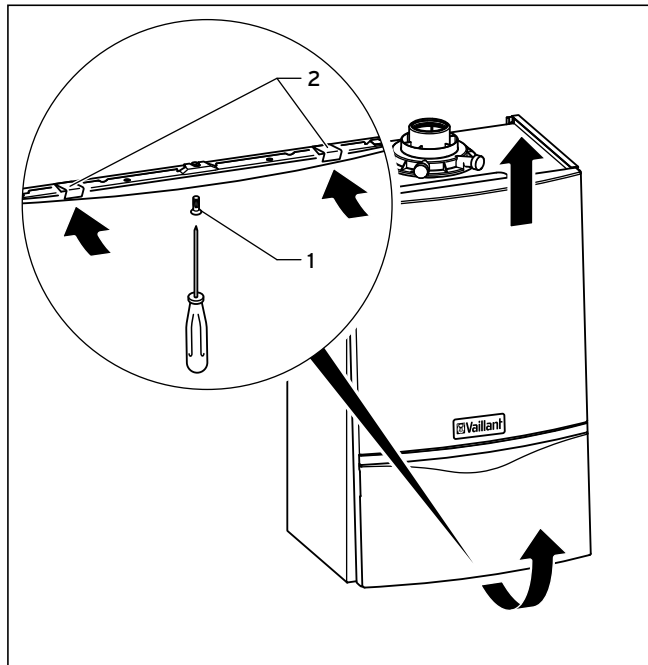


Рис. 4.7 Демонтаж обшивки аппарата

При демонтаже передней обшивки аппарата соблюдайте следующий порядок действий:

- Ослабьте болт (1) на нижней стороне аппарата.
- Прижмите оба зажима (2) на нижней стороне аппарата таким образом, чтобы отсоединилась обшивка аппарата.
- Потяните обшивку аппарата с нижнего края вперед и снимите ее с кронштейна через верх.

## 5 Установка



### Опасность!

#### Опасность травмирования и материального ущерба в результате ненадлежащей установки!

Выполненная ненадлежащим образом установка может отрицательно сказаться на эксплуатационной безопасности аппарата и привести к травмам и материальному ущербу.

- Установка допускается выполнять только сертифицированному фирмой Vaillant специалисту.

### 5.1 Общие указания по отопительной установке



### Осторожно!

#### Опасность повреждения аппарата!

Остатки от сварки, пакля, замазка, ржавчина, крупная грязь и т.п. из трубопроводов может откладываться в аппарате и приводить к неполадкам.

- Перед подключением аппарата тщательно промойте систему отопления, чтобы удалить возможные остатки!

### 5.2 Подсоединение газа



### Опасность!

#### Опасность для жизни в результате ненадлежащего подключения газа!

Выполненное ненадлежащим образом подключение газа может отрицательно сказаться на эксплуатационной безопасности аппарата и привести к травмам и материальному ущербу.

- Подключение газа допускается выполнять только сертифицированному фирмой Vaillant специалисту. При этом необходимо соблюдать законодательные предписания и требования местного предприятия газоснабжения.



### Опасность!

#### Опасность отравления и взрыва в результате утечки газа!

Возможная негерметичность газопровода.

- Обеспечьте монтаж газопровода без напряжений!



### Осторожно!

#### Опасность повреждения в результате слишком высокого давления!

Газовая арматура может быть повреждена в результате воздействия высокого давления. Рабочее давление не должно превышать 6 кПа (60 мбар).

- Проверяйте герметичность газовой арматуры с помощью максимального давления 11 кПа (110 мбар).

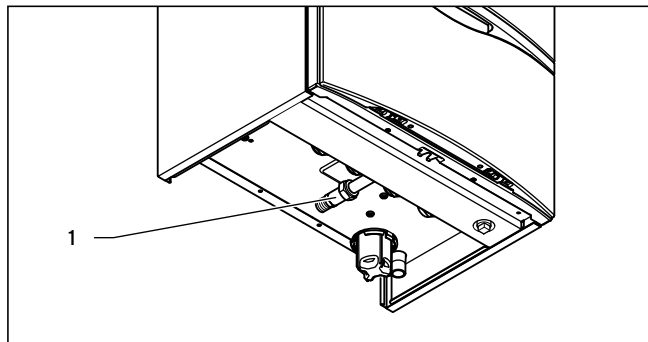


Рис. 5.1 Подсоединение газа (пример: аппарат VUW)

Аппарат ecoTEC plus в состоянии, в котором он находится при поставке, подходит для использования только на природном газе G20, а выполнять его переналадку на пропан G31 может только сервисная служба Vaillant. Подсоединение газа выполнено в стальной трубе  $\varnothing$  15 мм. Динамическое давление подсоединения газа должно составлять как минимум 17 гПа (мбар) для природного газа и 25 гПа (мбар) для пропана.

- Сначала продуйте газопровод для его очистки. Благодаря этому можно избежать повреждений аппарата.
- Подсоедините аппарат к газопроводу. Используйте поставленное зажимное резьбовое соединение (1) для перехода на привинченные газопроводы.
- Монтируйте в подводящую линию газа допущенный газовый кран.
- Перед вводом в эксплуатацию опорожните газопровод.
- Проверьте подсоединение газа на герметичность.

### 5.3 Подсоединение аппаратов VUW со стороны воды



**Опасность!**  
**Опасность ошпаривания и опасность повреждения вытекающей водой!**

Возможная негерметичность водопровода.

- Обеспечьте монтаж соединительных линий без напряжений.



**Осторожно!**  
**Опасность повреждения вытекающей водой!**

В случае использования аппарата в гелиоустановках для догрева горячей воды (d.58 настроено на 1 или 2), температура на присоединительном патрубке холодной воды аппарата (соединённом с выходом горячей воды накопителя гелиоустановки) не должна превышать 70 °С.

- Установите перед и после аппарата термостатические смесительные клапаны.

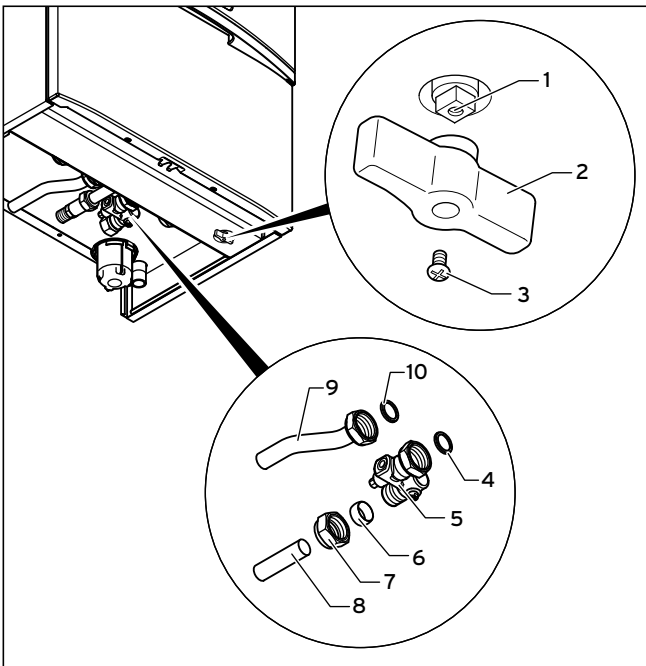


Рис. 5.2 Монтаж патрубков холодной и горячей воды

- Закрепите ручку (2) посредством болта (3) на наполнительном кране (1).

Для соединения патрубков холодной и горячей воды с 15 мм медными трубопроводами требуются соединительные принадлежности, входящие в объем поставки.

- Вставьте уплотнение (4) и привинтите запорный клапан (5) к патрубку холодной воды аппарата.
- Вставьте накидную гайку (7) и зажимное кольцо (6) на медный трубопровод (8). Диаметр трубопровода должен составлять 15 мм.

- Вставьте трубопровод до упора в соединитель. Прочно затяните накидную гайку в этом положении.
- Вложите уплотнение (10) в накидную гайку и привинтите медный трубопровод (9) к патрубку горячей воды аппарата. Диаметр трубопровода составляет 15 мм.

### 5.4 Патрубок накопителя аппаратов VU

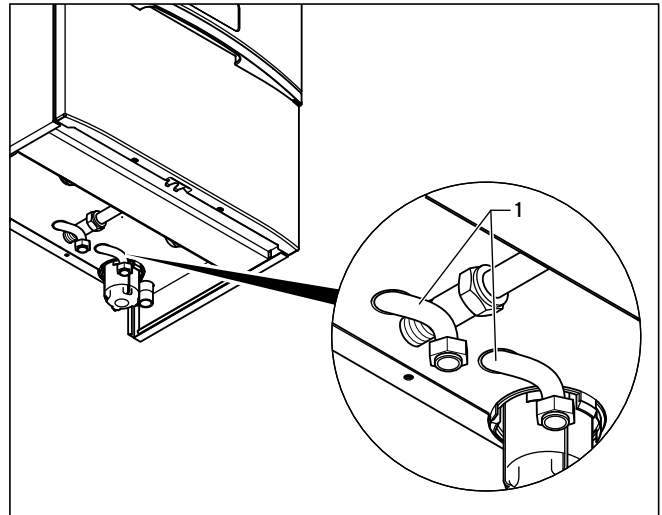


Рис. 5.3 Монтаж патрубка накопителя

- Соедините патрубок накопителя (1) с накопителем горячей воды, для этого можно использовать опциональный набор для подсоединения накопителя, см. главу 4.2 Принадлежности.



## 5.5 Подключение со стороны отопления



**Опасность!**  
**Опасность ошпаривания и опасность повреждения вытекающей водой!**

Возможная негерметичность водопровода.

- Обеспечьте монтаж соединительных линий без напряжений.

Для соединения патрубков подающей и отводящей линий отопления с 22 мм медными трубопроводами поставляются два сервисных крана и два соединителя с паяным соединением.

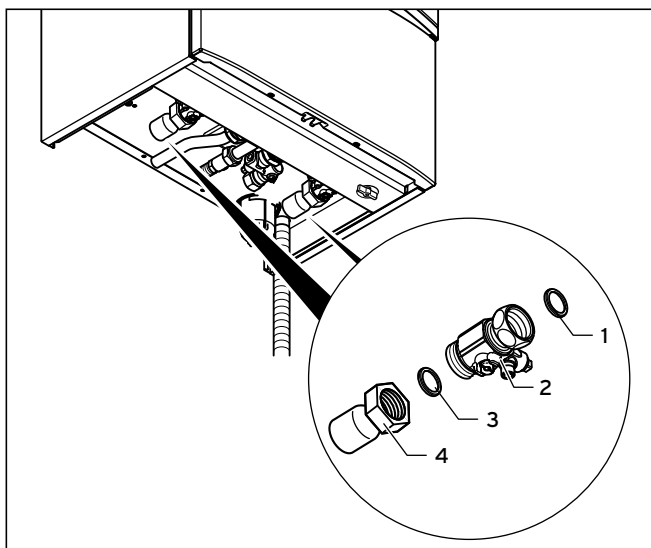


Рис. 5.4 Монтаж подающей и отводящей линий отопления (пример аппарат VUW)

- Установите соответственно уплотнение (1) и привинтите сервисные краны (2) на патрубки подающей и отводящей линий аппарата.
- Вставьте соответственно уплотнение (3) и привинтите соединителя (4) с сервисными кранами на патрубки подающей и отводящей линий аппарата.



**Осторожно!**  
**Возможный материальный ущерб в результате ненадлежащей пайки!**

Если Вы паяете присоединительные элементы, то могут повредиться сервисные краны.

- Паяйте присоединительные элементы только в том случае, если они не привинчены к сервисным кранам.

### Гидравлический разделитель

Гидравлический разделитель отделяет теплогенератор от системы отопления. Таким образом устраняется зависимость от остаточного напора теплогенератора. Благодаря гидравлическому разделителю в сочетании с насосом контура аппарата постоянно обеспечено прохождение достаточно высокого мини-

мального объема циркуляционной воды через отопительный аппарат. Для использования гидравлического разделителя не требуются никакие электрические принадлежности.



Обратите внимание, что при подсоединении гидравлического разделителя диаметр присоединительных патрубков между аппаратом и разделителем должен быть не больше 22 мм.

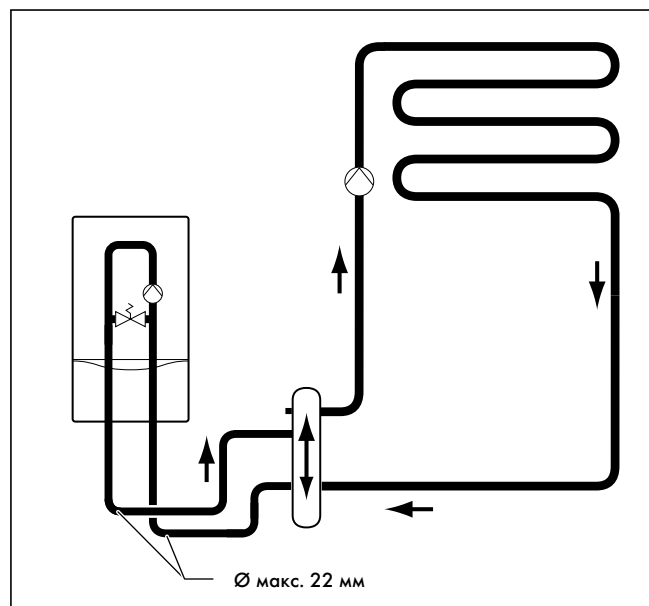


Рис. 5.5 Диаметр соединительных трубопроводов при использовании гидравлического разделителя

### 5.6 Предохранительный клапан отопительной установки

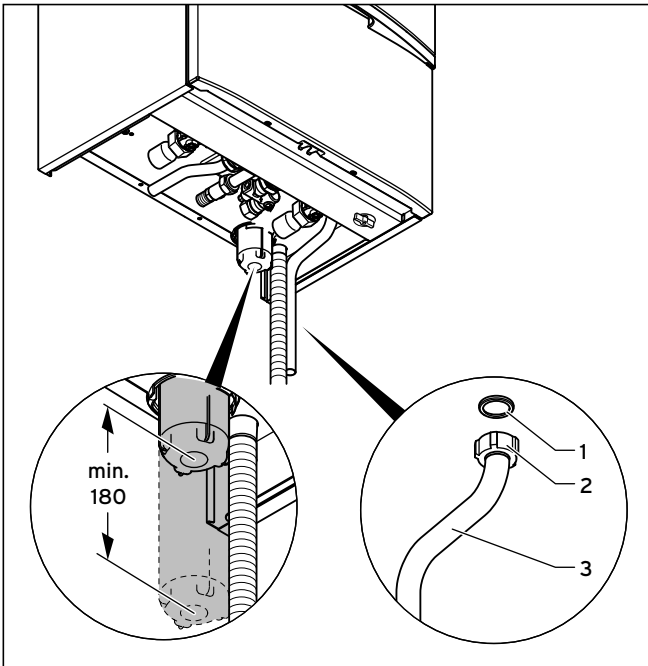


Рис. 5.6 Монтаж сливной трубы на предохранительном клапане (пример: аппарат VUW)



Сливная линия предохранительного клапана должна быть установлена так, чтобы она не мешала при снятии и установке нижней части сифона. Мы рекомендуем не укорачивать поставленную сливную трубу. Под сифоном должно остаться пространство для монтажа как минимум 180 мм.

Предохранительный клапан отопительной установки встроен в отопительный аппарат.

- ▶ Вложите уплотнение (1) в накидную гайку (2) и привинтите сливную трубу (3) на предохранительном клапане.
- ▶ Прокладываемая сливная линия должна быть максимально короткой и с уклоном от аппарата.
- ▶ Линия должна заканчиваться так, чтобы выходящие вода или пар не травмировали людей и не повреждали кабели или другие электрические детали. Обратите внимание на то, что конец линии должно быть видно.

### 5.7 Воздухопровод/газоотвод



#### Опасность!

#### Опасность для жизни от отходящих газов!

Аппараты фирмы Vaillant сертифицированными совместно с оригинальными системами дымоходов/воздуховодов фирмы Vaillant. В случае применения других принадлежностей возможны функциональные нарушения, которые могут привести к отравлению и материальному ущербу.

- ▶ Используйте только оригинальные системы дымоходов/воздуховодов фирмы Vaillant.

Следующий воздухопровод/газоотвод предлагается в виде принадлежности и может быть скомбинирован с аппаратом:

- Концентрическая система, пластик, Ø 60/100 мм
- Концентрическая система, пластик, Ø 80/125 мм

Стандартно все аппараты ecoTEC plus оснащены патрубком дымохода/воздуховода Ø 60/100 мм либо Ø 80/125 мм (VU OE 376/3-5). Выбор оптимально подходящей системы зависит от индивидуального случая монтажа и применения.

- ▶ Установите дымоход/воздуховод на основании руководства по монтажу, входящего в объем поставки аппарата.

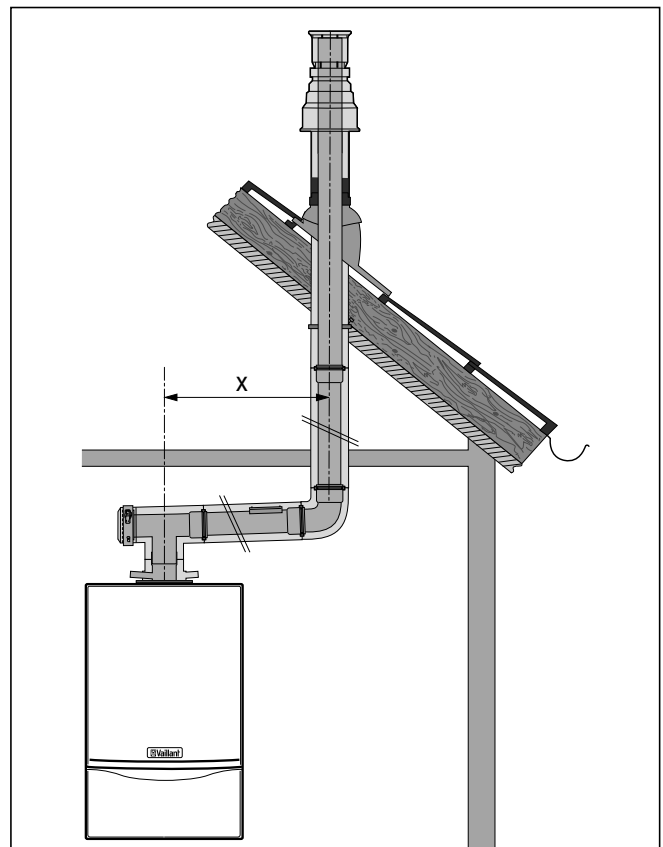


Рис. 5.7 Пример монтажа: Вертикальный кровельный ввод



Если  $X > 1$  м, следует предусмотреть ревизионное отверстие.

## 5.8 Конденсатоотводчик

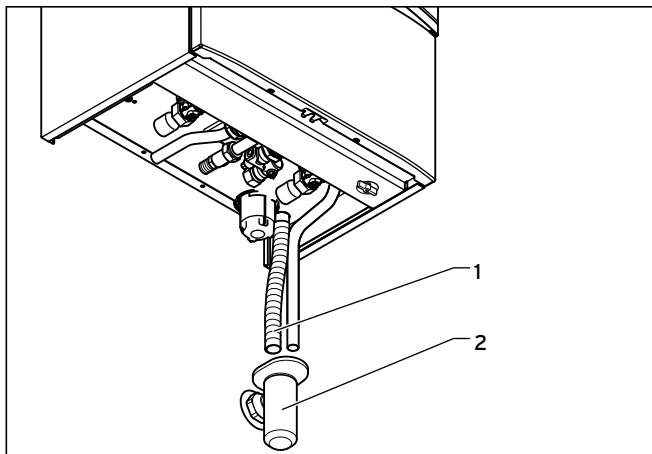


Рис. 5.8 Конденсатоотводчик

Образующаяся при сгорании конденсационная вода отводится сливным шлангом конденсационной воды (1) через открытое соединение в сифоне (2) к патрубку отработанной воды.



### Опасность!

#### Опасность для жизни в результате выхода отходящих газов!

Через пустой или недостаточно наполненный сифон конденсата в воздух помещения могут проникать отходящие газы.

- Не соединяйте сточный шланг конденсата с канализационным трубопроводом герметично с помощью плотного соединения, так как может опустошиться внутренний сифон.
- Перед первым вводом в эксплуатацию наполните сифон конденсата водой.

## 5.9 Электроподключение



### Опасность!

#### Опасность для жизни в результате поражения током на токоведущих разъёмах!

Клеммы подключения к сети L и N постоянно находятся под напряжением, в том числе при выключенном основном выключателе!

- Сначала всегда отключайте подвод тока. Выполнять монтаж допускается только после этого.

### 5.9.1 Сетевое подключение



### Опасность!

#### Опасность для жизни в результате поражения током!

Выполненное ненадлежащим образом электрическое подключение может отрицательно повлиять на эксплуатационную безопасность аппарата.

- Электромонтаж допускается выполнять только сертифицированному фирмой Vaillant специалисту.
- Монтаж во влажных помещениях в защитной области 2 (в пределах 60 см от ванны или душевой кабины) принципиально допустим.
- Электрическая установка должна отвечать предписаниям по монтажу низковольтных установок.

Номинальное напряжение сети должно составлять 230 В; при сетевом напряжении более 253 В и менее 190 В возможны эксплуатационные неисправности.

Сетевой кабель должен быть подключен через жесткий ввод и разъединительное устройство с раствором контактов не менее 3 мм (напр., предохранители, силовые выключатели).



### Осторожно!

#### Опасность повреждения аппарата!

В результате подачи сетевого питания на неправильные резьбовые клеммы возможно повреждение блока электроники.

- Подсоединяйте провод подключения к сети только к соответствующим образом обозначенным клеммам!

- Снимите переднюю часть обшивки аппарата и откиньте вперед распределительную коробку.

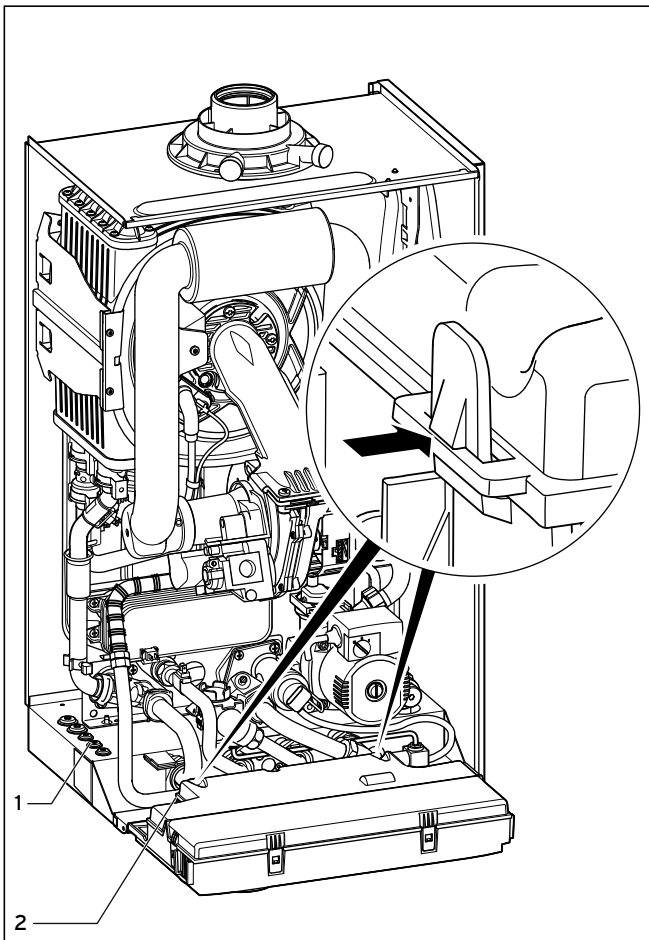


Рис. 5.9 Открывание задней стенки распределительной коробки

- Отсоедините заднюю крышку распределительной коробки и откиньте ее вверх.
- Проведите сетевую подводящую линию через кабельные вводы (1) слева на нижней стороне аппарата.
- Затем проведите сетевую подводящую линию через кабельные вводы (2) в распределительную коробку и укоротите провод до необходимой длины.

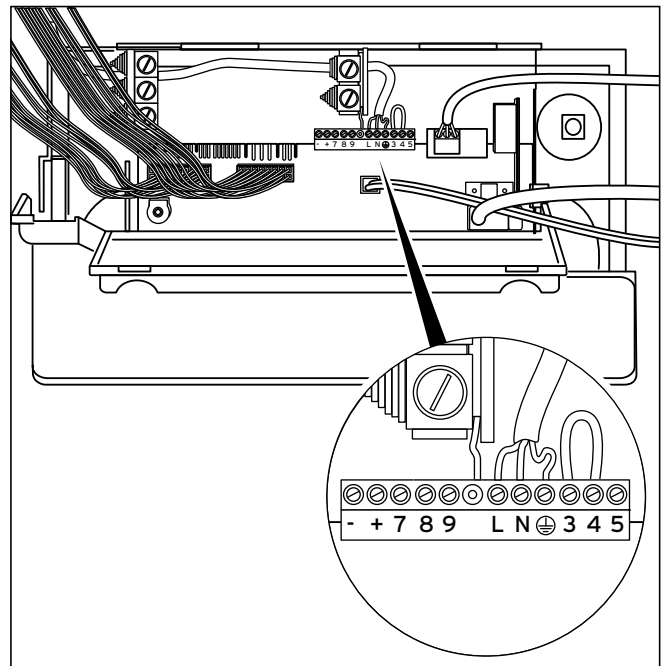


Рис. 5.10 Кабелепровод сетевой подводящей линии

- Удалите оболочку с сетевой подводящей линии прибл. на 2 - 3 см и зачистите изоляцию жил.
- Подключите соответствующие соединительные кабели к соответствующим резьбовым клеммам электроники.



Обеспечьте, чтобы соединительный кабель был механически прочно закреплен в винтовых клеммах.

- Закройте заднюю крышку распределительной коробки и прижмите ее, чтобы она зафиксировалась с характерным щелчком.
- Откиньте распределительную коробку вверх и прижмите ее обоими зажимами справа и слева к боковой обшивке аппарата, чтобы они зафиксировались с характерным щелчком.
- Установите лицевую обшивку.

### 5.9.2 Подключение регулирующих аппаратов, принадлежностей и внешних компонентов установки

Следующие регулирующие аппараты, принадлежности и компоненты установки можно подключать на электронике аппарата ecoTEC plus: см. табл. 5.1.

Монтаж следует выполнять согласно соответствующему руководству по эксплуатации. Необходимые соединения с электроникой отопительного аппарата (напр., внешними регуляторами, внешними датчиками и др.) предпринимайте следующим образом:

- Снимите переднюю часть обшивки аппарата и откиньте вперед распределительную коробку.
- Отсоедините заднюю крышку распределительной коробки и откиньте ее вверх.

- Проведите соединительные провода подключаемых компонентов через кабельные вводы (1) слева на нижней стороне аппарата, см. рис. 5.9.
- Затем проведите соединительные провода через кабельные вводы (2) в распределительную коробку и укоротите провод до необходимой длины.
- Удалите оболочку с соединительных проводов прибл. на 2 - 3 см и зачистите изоляцию жил.
- Подключите соединительный кабель согласно табл. 5.1 и рис. 5.10 к соответствующим резьбовым клеммам электроники.

**Осторожно!****Опасность повреждения блока электроники!**

В результате подачи сетевого питания на неправильные резьбовые клеммы возможно повреждение блока электроники.

- Не подключите к клеммам 7, 8, 9 сетевое напряжение.



Обеспечьте, чтобы соединительный кабель был механически прочно закреплен в винтовых клеммах.

- Если не подключен комнатный/часовой термостат, установить перемычку между клеммами 3 и 4, если ее нет. Удалите перемычку, если к клеммам 3 и 4 подключен комнатный или часовой термостат.
- При подключении погодозависимого регулятора температуры или регулятора комнатной температуры (постоянное регулирование - соединительные клеммы 7, 8, 9 или на подключении шины) необходимо установить перемычку между клеммами 3 и 4.
- Закройте заднюю крышку распределительной коробки и прижмите ее, чтобы она зафиксировалась с характерным щелчком.
- Откиньте распределительную коробку вверх и прижмите ее обоими зажимами справа и слева к боковой обшивке аппарата, чтобы они зафиксировались с характерным щелчком.
- Установите лицевую обшивку.

Регулятор	Подключение
calorMATIC 630 (3-контурный регулятор, погодозависимый)	Настенная конструкция, 2-жильная шина
calorMATIC 430 (1-контурный регулятор, погодозависимый)	Установка в блок электроники („включай и работай“) или настенную конструкцию, 2-жильная шина
calorMATIC 400 (1-контурный регулятор, погодозависимый)	Установка в блок электроники („включай и работай“) или настенную конструкцию, 2-жильная шина
calorMATIC 360 (регулятор комнатной температуры)	Настенная конструкция, 2-жильная шина
calorMATIC 330 (регулятор комнатной температуры)	Настенная конструкция, 3-жильное соединение с клеммой 7-8-9
VR 61 (модуль расширения для 1 смешительного контура)	2-жильная шина
VRT 40 (регулятор комнатной температуры)	Настенная конструкция, 3-жильное соединение с клеммой 7-8-9
VRT 30 (регулятор комнатной температуры 230 В)	Настенная конструкция, 3-жильное соединение с клеммой 3-4-5
Дистанционная связь	Подключение
vnefDIALOG 830	GSM/GPRS, установка в блок электроники („включай и работай“) или настенную конструкцию, 2-жильная шина
vnefDIALOG 840/2	Настенная конструкция, 2-жильная шина, аналоговая телефонная линия, до 16 аппаратов
vnefDIALOG 860/2 (Int)	Настенная конструкция, 2-жильная шина, GSM/GPRS, до 16 аппаратов

Табл. 5.1 Регулятор

## 5.9.3 Схемы электропроводки

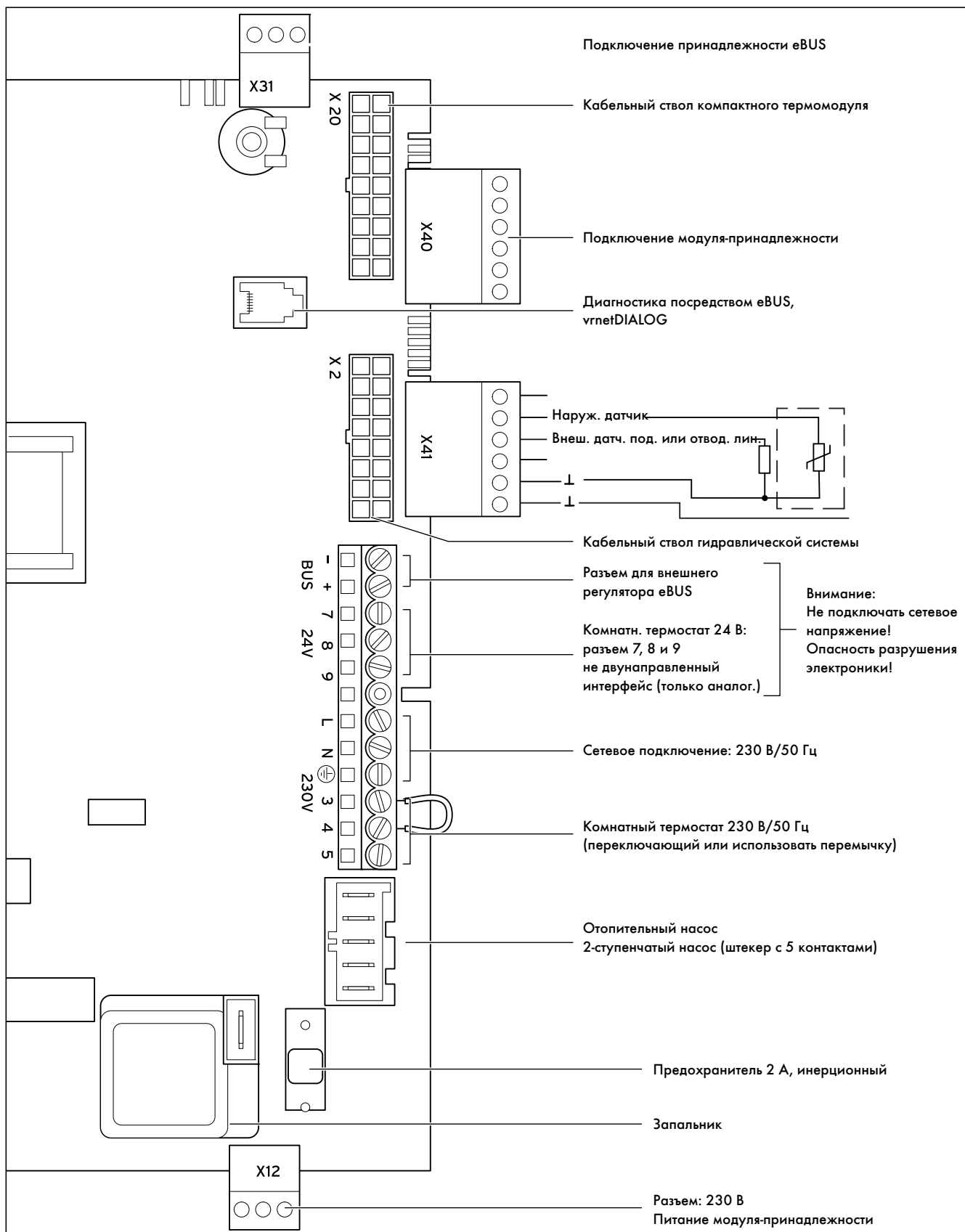


Рис. 5.11 Схема соединений esotec plus

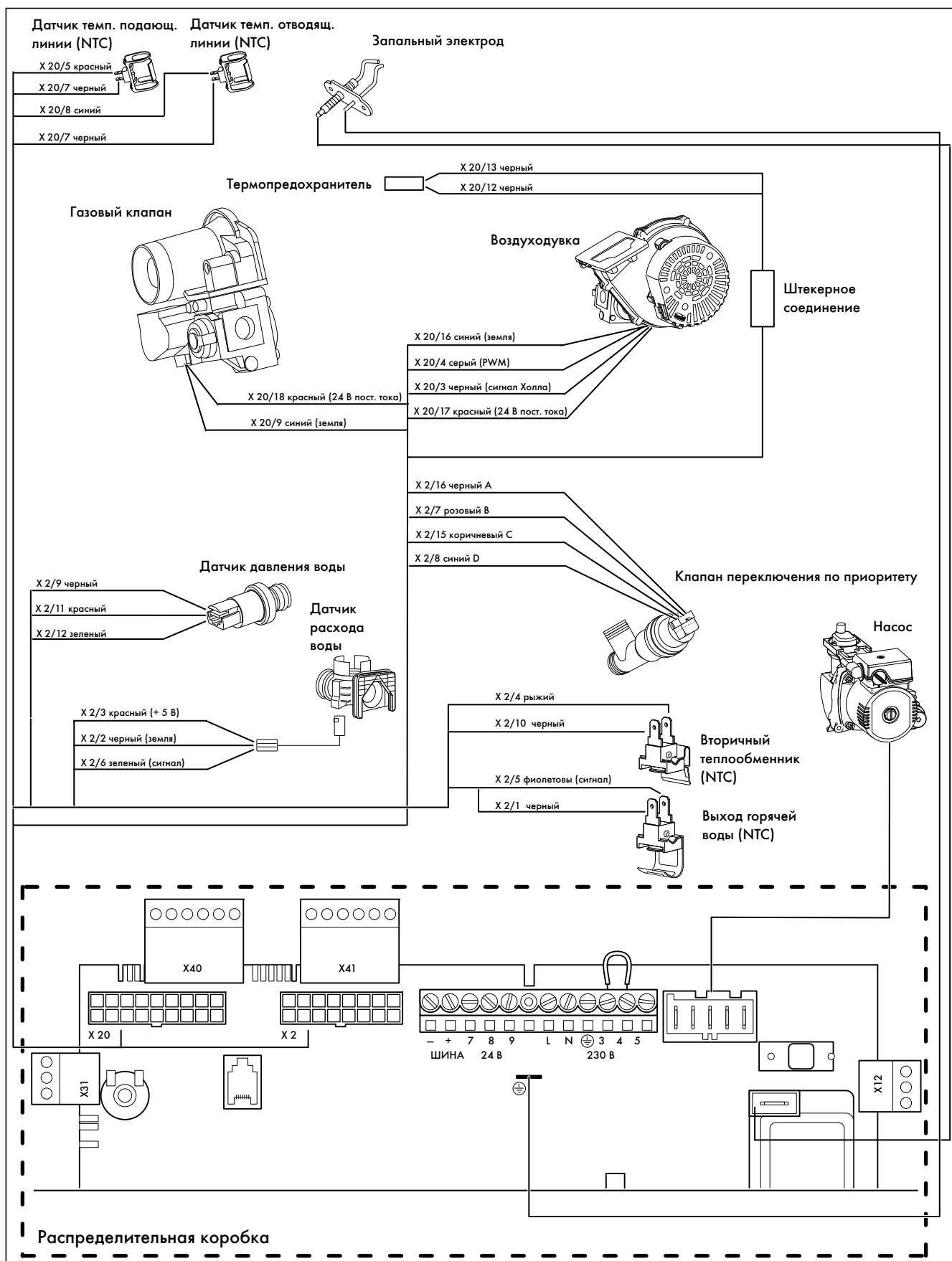


Рис. 5.12 Схема электропроводки ecoTEC plus VUW

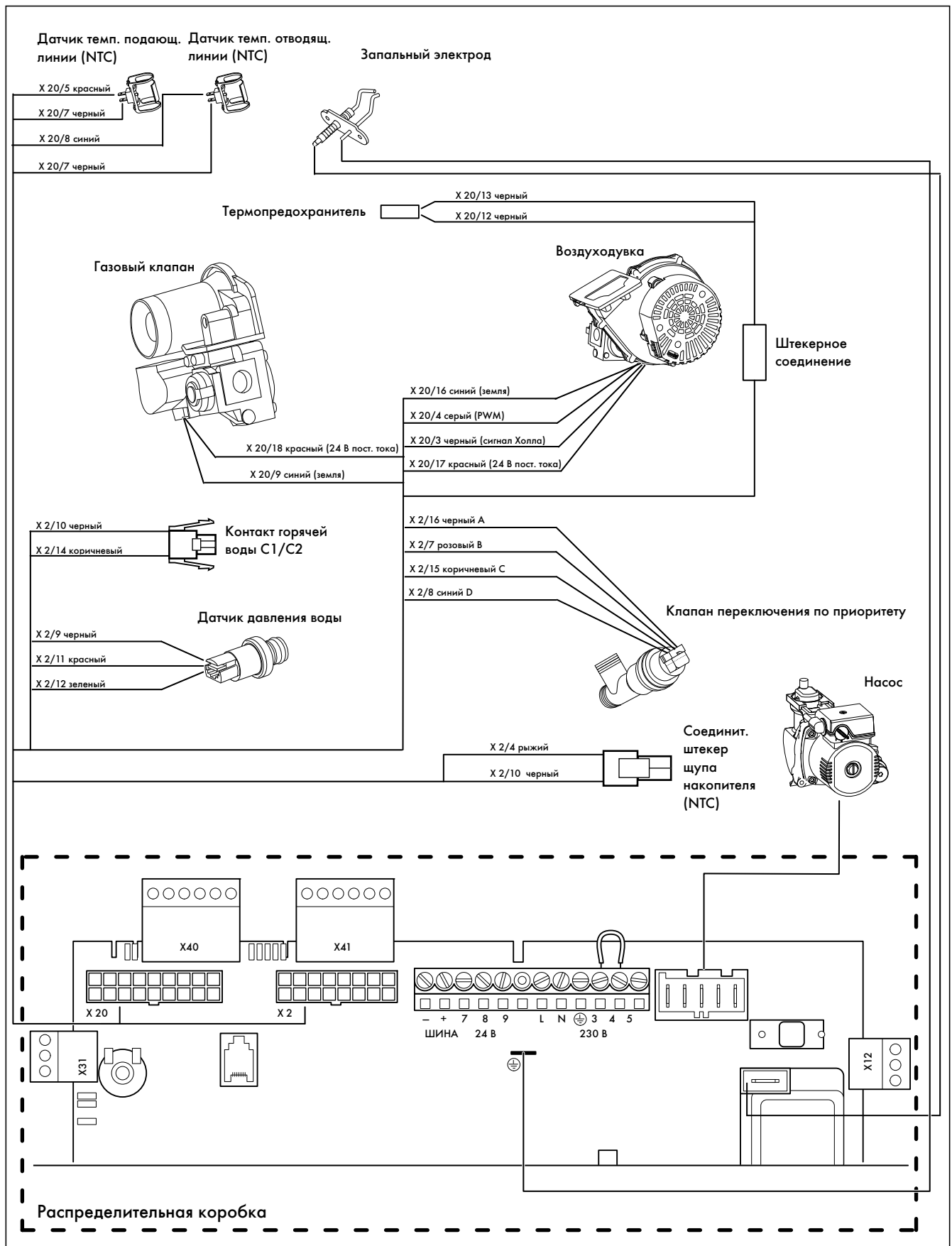


Рис. 5.13 Схема электропроводки esotec plus VU



## 6 Ввод в эксплуатацию

### 6.1 Заполнение установки

#### 6.1.1 Подготовка греющей воды



**Осторожно!**

**Опасность материального ущерба в результате обогащения греющей воды непригодными антифризами или антикоррозионными средствами!**

Антифризы и антикоррозионные средства могут привести к изменениям уплотнений, шумам в режиме отопления и, возможно, к другим последующим повреждениям.

- Не используйте антифризы и антикоррозионные средства.

- Если указанные в следующей таблице предельные значения не выдерживаются, то Вы должны подготовить греющую воду.

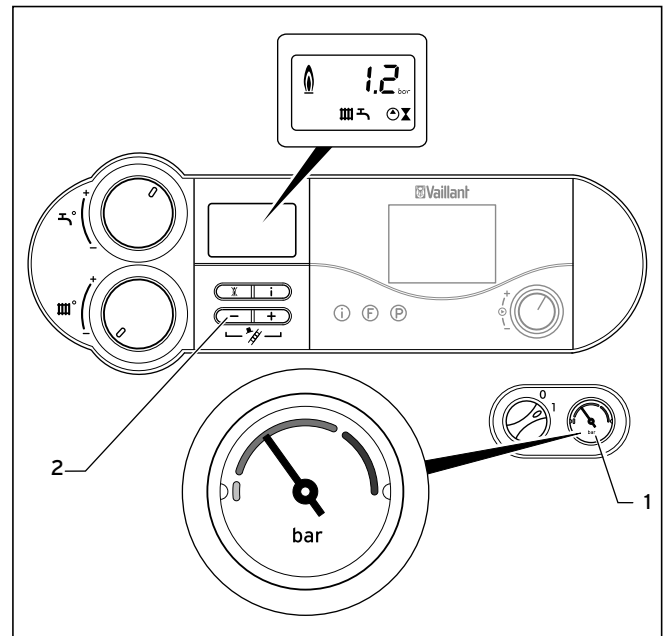
Общая мощность на нагрев	Общая жёсткость при минимальной поверхности нагрева котла <sup>2)</sup>					
	20 л/кВт		> 20 л/кВт < 50 л/кВт		> 50 л/кВт	
кВт	°ж	моль/м <sup>3</sup>	°ж	моль/м <sup>3</sup>	°ж	моль/м <sup>3</sup>
< 50	< 6 <sup>1)</sup>	< 3 <sup>1)</sup>	4	2	0,04	0,02
> 50 и ≤ 200	4	2	3	1,5	0,04	0,02
> 200 и ≤ 600	3	1,5	0,04	0,02	0,04	0,02
> 600	0,04	0,02	0,04	0,02	0,04	0,02

1) В случае систем с настенными отопительными аппаратами и для систем с электрическими нагревательными элементами

2) От удельного объёма системы (литры номинального объёма/мощность на нагрев; в системах с несколькими котлами следует использовать минимальную мощность на нагрев для одного котла). Эти данные действительны только до 3-кратного объёма системы для основной и дополнительной воды. Если объём системы превышает 3-кратный, то воду необходимо обработать точно также, как в случае превышения указанных в таблице 6.1 предельных значений, согласно предписаниям VDI (умячение, удаление солей, стабилизация жёсткости или удаление шлама).

**Таб. 6.1 Ориентировочные значения для греющей воды: жёсткость воды**

### 6.1.2 Заполнение и обезвоздушивание со стороны отопления



**Рис. 6.1 Проверка давления наполнения отопительной установки**



Аппарат ecoTEC оснащен манометром (1) с цифровым индикатором давления.

Даже при выключенном отопительном аппарате манометр позволяет просто контролировать, достаточно ли давление наполнения отопительной установки или нет.

Если отопительный аппарат работает, то при нажатии на кнопку „i“ (2) на дисплее отобразится точное давление наполнения.

Для безупречной работы отопительной установки манометр (1) в холодном состоянии установки должен указывать на темно-серую зону. Это соответствует давлению наполнения между 1,0 и 2,0 бар/0,1 и 0,2 МПа.

Если установка распространяется на несколько этажей, то на манометре могут потребоваться большие значения уровня воды в установке.

- Перед собственно заполнением тщательно промойте отопительную установку.

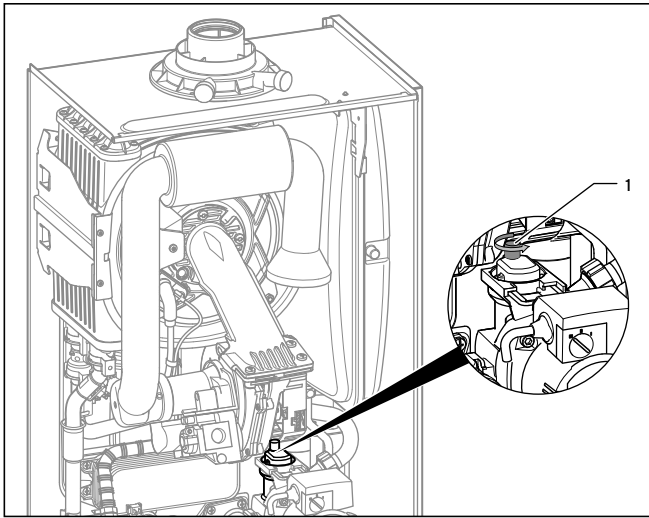


Рис. 6.2 Быстродействующий воздухоотводчик

- Ослабьте колпачок быстродействующего воздухоотводчика (1) на насосе на один-два оборота (аппарат автоматически обезвоздушивается в режиме непрерывной эксплуатации посредством быстродействующего воздухоотводчика).
- Откройте все термостатные клапаны установки.
- Соедините кран заполнения и опорожнения установки шлангом с клапаном разбора холодной воды.
- Запустите диагностическую программу P.6.



Для заполнения отопительной установки используйте диагностическую программу P.6: Клапан переключения по приоритету перемещается в среднее положение, отопительный насос не работает, а аппарат переходит в режим отопления, см. раздел 9.2, а также наклейку по вводу в эксплуатацию на аппарате.



Чтобы избежать эксплуатации аппарата с слишком маленьким количеством воды и таким путем предотвратить вызванные этим повреждения, аппарат оснащен датчиком давления. Если давление опускается ниже 0,6 бар/0,06 МПа, он подает сигнал о недостатке давления: на дисплее мигает значение давления.

Если давление опускается ниже 0,3 бар/0,03 МПа, аппарат выключается. На дисплее появляется сообщение об ошибке F.22. Для повторного ввода аппарата в эксплуатацию сначала необходимо заполнить установку водой.

- Медленно откройте клапан разбора холодной воды, а также кран заполнения отопительной установки и наливайте воду до тех пор, пока на манометре либо на дисплее не будет достигнуто необходимое давление установки.
- Закройте кран заполнения.



Для обезвоздушивания отопительного аппарата и отопительной установки используйте диагностическую программу P.0: аппарат не переходит в режим отопления, отопительный насос работает прерывисто и поочередно обезвоздушивает отопительный контур и контур горячей воды, см. раздел 9.2.

- Обезвоздушьте все радиаторы.
- Для обезвоздушивания используйте диагностическую программу P.0 (см. раздел 9.2).
- Затем еще раз проверьте давление заполнения установки (при необх. повторите процесс заполнения).
- Закройте клапан разбора холодной воды и снимите шланг заполнения.
- Проверьте герметичность всех соединений.

### 6.1.3 Заполнение и обезвоздушивание со стороны горячей воды (только для аппаратов VUW)

- Откройте запорный клапан холодной воды на аппарате.
- Наполните систему горячей воды, открывая при этом точки разбора горячей воды до тех пор, пока не польется вода.
- Как только во всех точках разбора горячей воды польется вода, контур горячей воды полностью наполнен и обезвоздушен.

### 6.1.4 Заполнение сифона конденсационной воды



**Опасность!**

**Опасность отравления отходящими газами!**

Отходящие газы могут выходить через пустой сифон конденсата.

- Наполните сифон конденсата водой, чтобы отходящие газы не могли выходить через сифон.

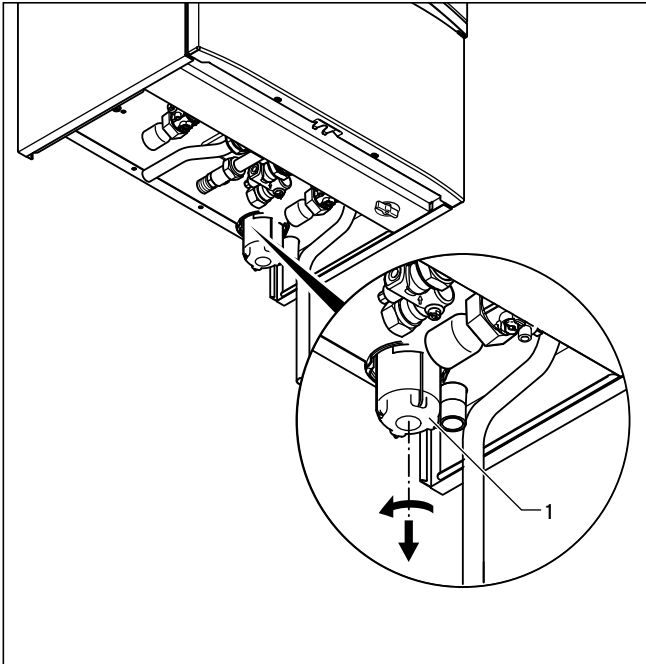


Рис. 6.3 Заполнение сифона конденсационной воды

- Снимите нижнюю часть (1) сифона конденсационной воды, повернув штыковый затвор против часовой стрелки.
- Заполните нижнюю часть водой, оставив прибл. 10 мм до верхнего края.
- Снова закрепите нижнюю часть на сифоне конденсационной воды.

### 6.2 Проверка настроек газа

#### 6.2.1 Заводская настройка

На заводе аппарат настроен на значения, приведенные в таблице 6.2. В некоторых областях требуется адаптация на месте.



**Осторожно!**

**Функциональное нарушение аппарата!**

Проверка количества газа не требуется. Регулировка выполняется на основе доли CO<sub>2</sub> в отходящих газах.

- Перед вводом аппарата в эксплуатацию сравните данные о настроенном виде газа на маркировочной табличке с местным видом газа.

**Исполнение аппарата соответствует имеющемуся местному виду газа:**

- Проверьте частичную нагрузку отопления и при необходимости настройте ее, см. раздел 7.2.1.

**Исполнение аппарата не соответствует имеющемуся местному виду газа:**

- Произведите перенастройку газа. Затем произведите настройку газа, как описано ниже.

#### 6.2.2 Проверка входного давления (давления истечения газа)

При проверке входного давления соблюдайте следующий порядок действий:

- Снимите лицевую обшивку аппарата.
- Закройте запорный газовый кран аппарата.

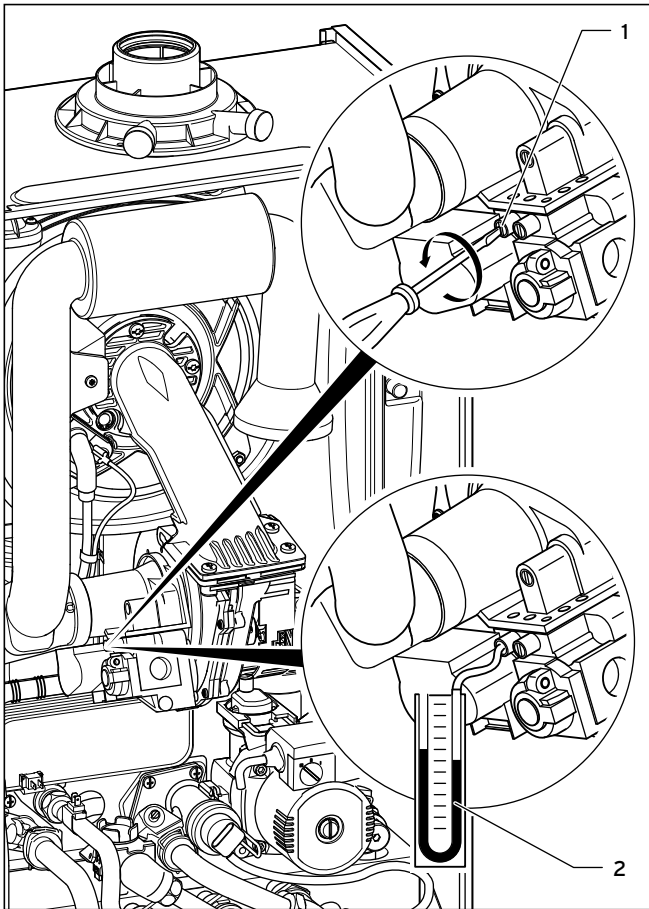


Рис. 6.4 Измерение давления подключения (давления истечения газа)

- Ослабьте обозначенный надписью „in“ винт измерительного ниппеля (1) на газовой арматуре.
- Подсоедините цифровой или U-образный манометр (2).
- Откройте запорный газовый кран аппарата.
- Включите аппарат.
- Измерьте давление газа на входе относительно атмосферного давления.



### Опасность!

### Опасность для жизни в результате функционального нарушения!

Недопустимое давление на входе в аппарат может привести к функциональному нарушению аппарата!

- Вы можете предпринимать настройки только в том случае, если давление на входе в аппарат находится в пределах следующего диапазона:
  - природный газ G20:  
от 1,7 кПа (17 мбар) до 2,5 кПа (25 мбар)
  - сжиженный газ G30 и G31:  
от 2,5 кПа (25 мбар) до 3,5 кПа (35 мбар)
- Если давление на входе в аппарат находится вне допустимого диапазона, выведите аппарат из эксплуатации.

Если давление на входе находится в допустимом диапазоне, продолжите процедуру:

- Выведите аппарат из эксплуатации.
- Закройте запорный газовый кран аппарата.
- Снимите манометр и снова прикрутите уплотнительный винт (1).
- Откройте запорный газовый кран аппарата.
- Проверьте уплотнительный винт на герметичность посадки.
- Установите лицевую обшивку на место и снова введите аппарат в эксплуатацию.

Если давление подключения находится **вне** допустимого диапазона, и Вам не удастся устранить ошибку, уведомите предприятие газоснабжения и действуйте следующим образом:

- Выведите аппарат из эксплуатации.
- Закройте запорный газовый кран аппарата.
- Снимите манометр и снова прикрутите уплотнительный винт (1).
- Проверьте уплотнительный винт на герметичность посадки.
- Установите лицевую обшивку на место.

**Запрещается снова вводить аппарат в эксплуатацию!**

### 6.2.3 Проверка и при необх настройка содержания CO<sub>2</sub> (настройка коэффициента избытка воздуха)

- Снимите переднюю часть обшивки.
- Одновременно нажмите кнопки „+“ и „-“. Активен режим „Режим полной нагрузки“.
- Подождите не менее 5 минут, пока аппарат не достигнет рабочей температуры.

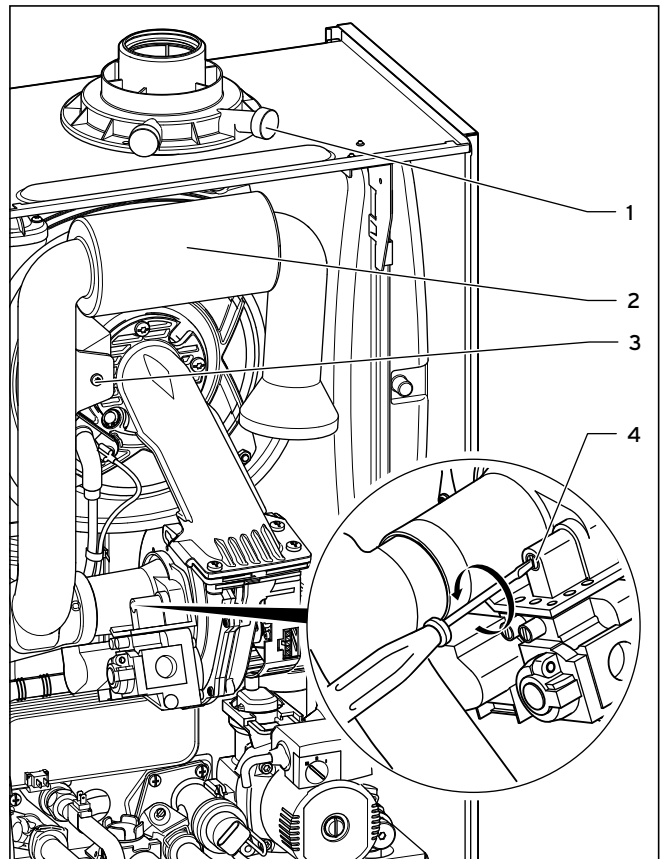


Рис. 6.5 Выполнение измерения CO<sub>2</sub> и настройки коэффициента избытка воздуха (настройка газа)

- Измерьте содержание CO<sub>2</sub> на штуцере измерения отходящих газов (1). Сравните измеренное значение с соответствующим значением в табл. 6.2.
- Если требуется настройка значения отработанных газов, ослабьте болт (3) и откиньте воздуховсасывающую трубу (2) на 90° вперед. Не снимать воздуховсасывающую трубу!
- При необходимости настройте соответствующее значение отработанных газов (значение со снятой лицевой панелью, см. таблицу 6.2) вращением болта (4).
  - Вращение влево: увеличение содержания CO<sub>2</sub>.
  - Вращение вправо: уменьшение содержания CO<sub>2</sub>.



Природный газ Проводите изменения только с шагом 1/8 оборота и после каждого изменения ждите около 1 минуты, пока не стабилизируется значение.

- После регулировки снова поднимите воздуховсасывающую трубу.
- Еще раз проверьте содержание CO<sub>2</sub>.
- При необходимости, повторите процесс настройки.
- Одновременно нажмите кнопки „+“ и „-“. Режим „Режим полной нагрузки“ выключается. Выход из режима полной нагрузки происходит также и в том случае, если Вы в течение 15 минут не нажимаете ни одну из кнопок.
- Снова закрепите воздуховсасывающую трубу болтом (3).
- Установите лицевую обшивку на место.

Устанавливаемые значения	Природный газ Н Допуск	Пропан Допуск	Единицы измерения
CO <sub>2</sub> через 5 мин режима полной нагрузки с закрытой лицевой панелью	9,2 +/- 1,0	10,2 +/- 0,5	об.-%
CO <sub>2</sub> через 5 мин режима полной нагрузки со снятой лицевой панелью	9,0 +/- 1,0	10,0 +/- 0,5	об.-%
настроено для индекса Воббе W <sub>0</sub>	15	22,5	кВтч/м <sup>3</sup>

Табл. 6.2 Параметры газа, настроенные на заводе

### 6.3 Проверка функционирования аппарата

После окончания монтажа и настроек газовой арматуры и прежде, чем ввести аппарат в эксплуатацию и передать его пользователю, выполните проверку его работы.

- Введите аппарат в эксплуатацию согласно соответствующему руководству по эксплуатации.
- Проверьте газовую подводящую линию, систему выпуска отработанных газов, отопительную установку, а также трубопроводы горячей воды на герметичность.
- Проверьте, безупречно ли произведена установка воздухопровода/газоотвода.
- Проверьте перерозжиг и правильность картины пламени горелки.
- Проверьте функционирование отопления (см. раздел 6.3.1) и подогрев воды (см. раздел 6.3.2).
- Передайте аппарат пользователю.

Аппарат ecoTEC plus от Vaillant имеет коды состояния, которые отображают на дисплее эксплуатационное состояние аппарата. Эксплуатационную проверку режима горячей воды и режима отопления можно выполнить посредством этих кодов, нажимая кнопку „i“.

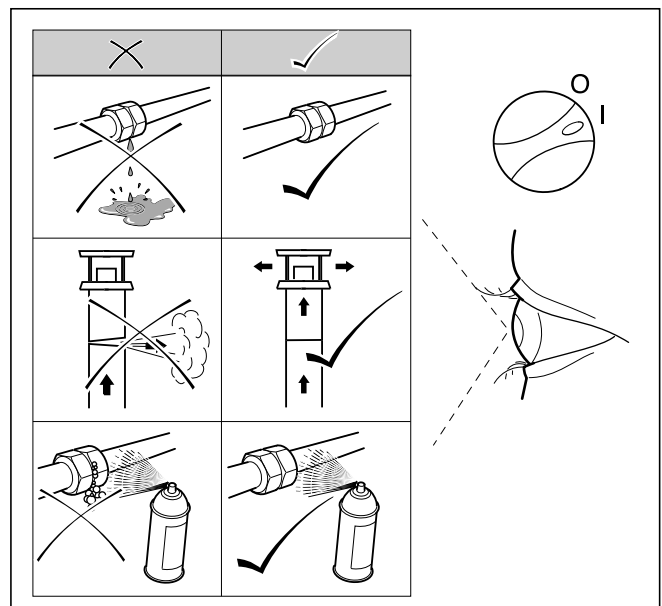


Рис. 6.6 Эксплуатационная проверка

#### 6.3.1 Отопление

- Включите аппарат.
- Убедитесь в том, что есть запрос на подачу тепла.
- Нажмите кнопку „i“, чтобы активировать индикацию состояния.

Если есть запрос теплоты, аппарат пролистывает индикацию состояния от „S. 1“ до „S. 3“, пока не будет правильно работать в нормальном режиме эксплуатации, а на дисплее не появится индикация „S. 4“.

## 6 Ввод в эксплуатацию

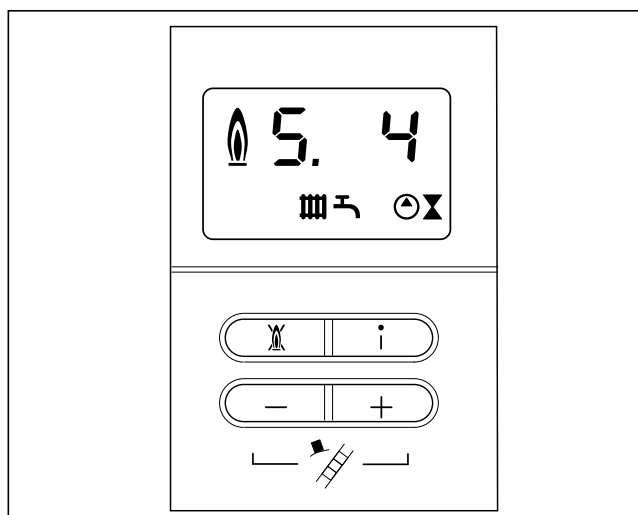


Рис. 6.7 Индикация на дисплее в режиме отопления

### 6.3.2 Подогрев воды

- Включите аппарат.
- Полностью откройте точку разбора горячей воды.
- Нажмите кнопку „i”, чтобы активировать индикацию состояния.

Если приготовление горячей воды работает правильно, на дисплее появляется индикация „S. 14”.

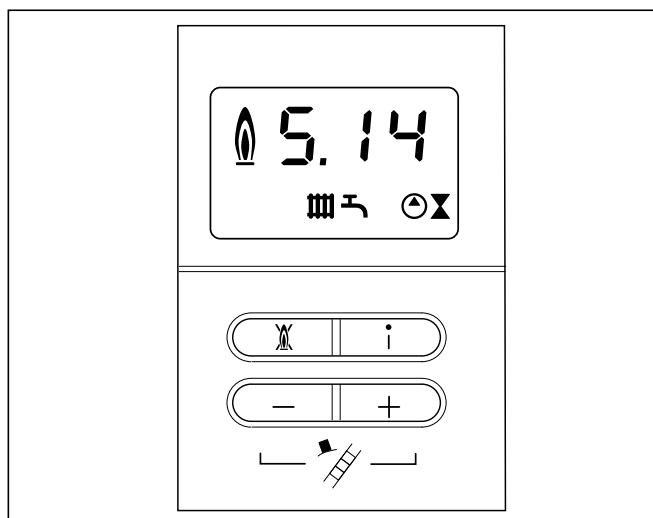


Рис. 6.8 Индикация на дисплее при подогреве воды

### 6.3.3 Нагрев водонагревателя

- Включите аппарат и присоединенный емкостной водонагреватель.
- Убедитесь, что термостат водонагревателя подает запрос теплоты.
- Нажмите кнопку „i”. Если водонагреватель нагревается правильно, на дисплее появляется код состояния

„S. 24”. Отобразенный код состояния дополнительно поясняется текстовой индикацией „ГВС горелка вкл”.



Если Ваш регулятор подключен посредством двухжильного кабеля eBUS, установите ручку настройки температуры горячей воды на максимально возможную температуру. Настройте расчетную температуру для Вашего водонагревателя на регуляторе.

## 6.4 Инструктаж пользователя



По завершении монтажа приклейте на переднюю панель прилагаемую к аппарату наклейку арт. № 835 593 на языке пользователя.

Пользователь отопительной установки должен быть проинструктирован об обращении с ней и ее функционировании. При этом следует принять следующие меры:

- Передайте пользователю на хранение предназначенные для него руководства и документацию по аппарату.
- Передайте пользователю инструкцию по эксплуатации и ответьте на его вопросы.
- Укажите пользователю на правила по технике безопасности, которые он должен строго соблюдать.
- Обратите его внимание на то, что инструкции должны оставаться вблизи устройства.



### Опасность!

**Опасность травмирования и/или материального ущерба по причине неподходящих условий эксплуатации!**

- Эксплуатировать аппарат
  - для ввода в эксплуатацию
  - в целях проверки
  - в продолжительном режиме допускается только с закрытой передней панелью и с полностью смонтированной и закрытой системой дымоходов/воздуховодов.

### Инструктаж по пользованию отопительной установкой

- Проинформируйте пользователя о принятых мерах по подаче воздуха для сжигания топлива и отводу продуктов сгорания. Особое внимание обратите на то, что их запрещается изменять.
- Проинструктируйте пользователя по контролю уровня воды/давления наполнения установки, а также о мерах по доливанню и обезвоздушиванию отопительной установки при необходимости.
- Обратите внимание пользователя на правильную (экономичную) настройку температуры, регулирующих устройств и термостатных клапанов.
- Укажите пользователю на необходимость ежегодного проведения осмотров и технического обслуживания устройства. Порекommenдуйте заключить договор на техобслуживание.

## 7 Адаптация к отопительной установке

Аппараты ecoTEC plus оснащены цифровой информационно-аналитической системой.

### 7.1 Выбор и настройка параметров

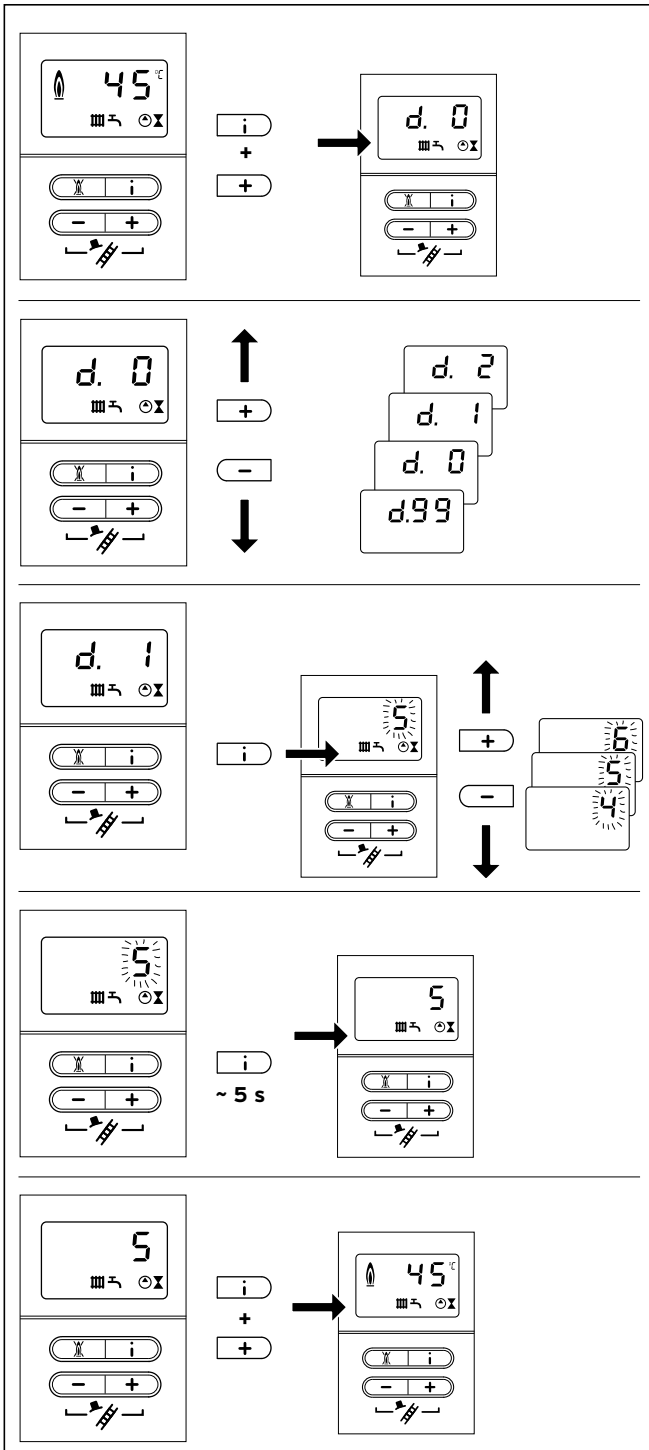


Рис. 7.1 Настройка параметров

В режиме диагностики Вы можете изменять различные параметры, чтобы адаптировать отопительный аппарат к отопительной установке.

В таблице 7.1 представлены только те пункты диагностики, которые Вы можете изменять. Все другие диагностические точки требуются для диагностики и устранения сбоев (см. главу 9).

На основании следующего описания Вы можете выбрать соответствующие параметры системы:

- ▶ Одновременно нажмите кнопки „i” и „+”.

На дисплее появляется „d. 0”.

- ▶ Кнопкой „+” или „-” выполните перелистывание до требуемого номера диагностики.
- ▶ Нажмите кнопку „i”.

На дисплее появляется соответствующая диагностическая информация.

- ▶ При необходимости измените значение кнопками „+” и „-” (индикация мигает).
- ▶ Сохраните заново настроенное значение, удерживая кнопку „i” нажатой прилб. 5 секунд, пока индикация не перестанет мигать.

Вы можете выйти из режима диагностики следующим образом:

- ▶ Одновременно нажмите кнопки „i” и „+” или приблизительно 4 минуты не нажимайте ни одну из кнопок.

На дисплее снова появляется текущая температура подающей линии отопления.

### 7.2 Обзор настраиваемых параметров установки

Следующие параметры можно настроить для адаптации аппарата к отопительной установке и к требованиям заказчика:



В последнюю колонку Вы можете внести настройки после того, как установили параметры, определяемые характеристиками установки.



Пункты диагностики d.17, d.19, d.71 и d.84 находятся на 2-м уровне диагностики, см. раздел 9.1.2

## 7 Адаптация к отопительной установке

Индикация	Значение	Настраиваемые значения	Заводская настройка	Настройка, определяемая характеристиками установки
d. 0	Частичная нагрузка отопления ecoTEC plus VU OE 246/3-5 eecoTEC plus VU OE 306/3-5 eecoTEC plus VU OE 376/3-5 eecoTEC plus VUW OE 236/3-5 eecoTEC plus VUW OE 296/3-5 eecoTEC plus VUW OE 346/3-5	9 - 24 кВт 10 - 30 кВт 12 - 37 кВт 7 - 19 кВт 9 - 24 кВт 10 - 30 кВт	24 кВт 30 кВт 37 кВт 19 кВт 24 кВт 30 кВт	
d. 1	Время выбега насоса в режиме отопления (запускается после завершения запроса на подачу тепла)	2 - 60 мин	5 мин	
d. 2	Макс. время блокировки отопления при температуре подающей линии 20 °С	2 - 60 мин	20 мин	
d.17	Переключение регулирования подающей/отводящей линий отопления	0 = подающая линия, 1 = отводящая линия	0	
d.18	Режим работы насоса (выбег)	0 = выбег, 1 = непрерывно, 2 = зима	0	
d.19	Режимы работы 2-ступенчатого отопительного насоса	0 = подача - ступень 1, горячая вода либо отопление - ступень 2, отвод - ступень 1 1 = подача - ступень 1, горячая вода - ступень 2, отопление - ступень 1, отвод - ступень 1 2 = как 1, однако отопление зависит от d. 0 (заводская настройка) 3 = всегда ступень 2	2	
d.71	Расчетное значение макс. температуры подающей линии системы отопления	от 40 до 85 °С	75 °С	
d.84	Индикация техобслуживания: Часы до следующего техобслуживания	0 - 3000с и „-“ {300 соответствует 3000ч, „-“ = деактивировано}	-	

Табл. 7.1 Настраиваемые параметры

### 7.2.1 Настройка частичной нагрузки отопления

аппараты со стороны завода настроены на максимально возможную тепловую нагрузку. В пункте диагностики „d. 0” Вы можете настроить значение, которое соответствует мощности аппарата в кВт.

### 7.2.2 Настройка времени выбега и режима работы насоса

Время выбега насоса в режиме отопления со стороны завода установлено на 5 минут. В пункте диагностики „d. 1” его можно настроить в диапазоне от двух до 60 минут. В пункте диагностики „d.18” Вы можете настроить другие параметры выбега насоса. С выбегом: После завершения запроса на отопление встроенный отопительный насос имеет время выбега, настроенное в „d. 1”.

Непрерывно: Встроенный отопительный насос включается, если ручка настройки температуры подающей линии отопления не повернута до упора влево, и запрос на подачу тепла активирован внешним регулятором.

Зима: Встроенный отопительный насос включается, если ручка настройки температуры подающей линии отопления не повернута до упора влево.

### 7.2.3 Настройка максимальной температуры подающей линии

Максимальная температура подающей линии в режиме отопления со стороны завода настроена на 75 °С. Ее можно настроить в пункте диагностики „d.71” в диапазоне от 40 до 85 °С.

### 7.2.4 Настройка регулировки температуры отводящей линии

При подключении аппарата к напольному отоплению можно переставить регулировку температуры в пункте диагностики „d.17” с регулировки температуры подающей линии (заводская настройка) на регулировку температуры отводящей линии.

### 7.2.5 Настройка времени блокировки горелки

Чтобы избежать частого включения и выключения горелки (потери энергии), после каждого выключения она электронным образом блокируется („блокировка против повторного включения”).

Время блокировки горелки активируется только для режима отопления. Режим подогрева воды во время блокировки горелки не влияет на блок временных функций.

Соответствующее время блокировки может быть адаптировано к условиям работы отопительной установки. Со стороны завода время блокировки горелки установлено на 20 минут. В пункте диагностики „d. 2” от двух до 60 минут. Соответственно эффек-



тивное время блокировки рассчитывается на основе текущей расчетной температуры подающей линии и установленного максимального времени блокировки горелки.

Т <sub>подачи</sub> (расчетная) [°C]	Настроенное максимальное время блокировки горелки [мин]												
	1	5	10	15	20	25	30	35	40	45	50	55	60
20	2,0	5,0	10,0	15,0	20,0	25,0	30,0	35,0	40,0	45,0	50,0	55,0	60,0
25	2,0	4,5	9,2	14,0	18,5	23,0	27,5	32,0	36,5	41,0	45,0	50,0	54,5
30	2,0	4,0	8,5	12,5	16,5	20,5	25,0	29,0	33,0	37,0	41,0	45,0	49,5
35	2,0	4,0	7,5	11,0	15,0	18,5	22,0	25,5	29,5	33,0	36,5	40,5	44,0
40	2,0	3,5	6,5	10,0	13,0	16,5	19,5	22,5	26,0	29,0	32,0	35,5	38,5
45	2,0	3,0	6,0	8,5	11,5	14,0	17,0	19,5	22,5	25,0	27,5	30,5	33,0
50	2,0	3,0	5,0	7,5	9,5	12,0	14,0	16,5	18,5	21,0	23,5	25,5	28,0
55	2,0	2,5	4,5	6,0	8,0	10,0	11,5	13,5	15,0	17,0	19,0	20,5	22,5
60	2,0	2,0	3,5	5,0	6,0	7,5	9,0	10,5	11,5	13,0	14,5	15,5	17,0
65	2,0	1,5	2,5	3,5	4,5	5,5	6,5	7,0	8,0	9,0	10,0	11,0	11,5
70	2,0	1,5	2,0	2,5	2,5	3,0	3,5	4,0	4,5	5,0	5,5	6,0	6,5
75	2,0	1,0	1,0	1,0	1,0	1,0	1,0	1,0	1,0	1,0	1,0	1,0	1,0

Табл. 7.2 Эффективное время блокировки горелки

Нажатием главного выключателя аппарата можно сбросить или стереть настройки блока временных функций. Оставшееся после отключения регулятором в режиме отопления время блокировки горелки можно посмотреть в пункте диагностики „d.67”.

Соответственно эффективное время блокировки горелки в зависимости от расчетной температуры подающей линии и от максимальной установленной времени блокировки см. в таблице 7.2.

### 7.2.6 Подогрев холодной водопроводной воды по солнечному принципу

аппарат ecoTEC VCW может подогревать холодную водопроводную воду, предварительно нагретую по солнечному принципу. При этом она автоматически подогревается в зависимости от настроенного расчетной температуры бытовой воды и температуры предварительно нагретой холодной водопроводной воды. Чтобы можно было использовать этой функцию, ее следует деактивировать в системе диагностики в пункте „d.58”. Для этого выберите „d.58” = 1.

При этом минимально настраиваемое расчетная температура бытовой воды дополнительно ограничивается 60 °C (возможный диапазон настройки 60 °C - 65 °C), чтобы сохранялась защита от легионелл.



Со стороны строения между отопительным аппаратом и водоразборной точкой следует установить термостатический смесительный клапан, чтобы, во-первых, минимизировать колебания температуры горячей воды на выходе, а, во-вторых, обеспечить защиту от ошпаривания. В аппаратах с интегрированным регулятором расхода его следует заменить специальной версией для высоких температур воды.



#### Осторожно!

#### Опасность повреждения вытекающей водой!

В случае использования аппарата в гелиоустановках для догрева горячей воды (d.58 настроено на 1 или 2), температура на присоединительном патрубке холодной воды аппарата (соединённом с выходом горячей воды накопителя гелиоустановки) не должна превышать 70 °C.

- Установите перед и после аппарата термостатические смесительные клапаны.

## 7 Адаптация к отопительной установке

### 7.2.7 Определение периодичности техобслуживания/ индикация техобслуживания

Электроника аппарата ecoTEC plus позволяет Вам устанавливать интервалы техобслуживания аппарата. Эта функция служит для того, чтобы через определенное, устанавливаемое число часов эксплуатации горелки подать сообщение о необходимости проведения техобслуживания отопительного аппарата. Сообщение о техобслуживании отопительного аппарата **SEr** отображается по истечении установленных часов эксплуатации горелки на дисплее ecoTEC plus попеременно с текущей температурой подающей линии. Индикация **MAIN** появляется на дисплее регулятора eBUS (принадлежность).

Расход тепла	Число людей	Часы эксплуатации горелки до следующего осмотра/техобслуживания (в зависимости от типа установки)
5,0 кВт	1 - 2	1.050 ч
	2 - 3	1.150 ч
10,0 кВт	1 - 2	1.500 ч
	2 - 3	1.600 ч
15,0 кВт	2 - 3	1.800 ч
	3 - 4	1.900 ч
20,0 кВт	3 - 4	2.600 ч
	4 - 5	2.700 ч
25,0 кВт	3 - 4	2.800 ч
	4 - 6	2.900 ч

Табл. 7.3 Ориентировочные значения часов эксплуатации

В пункте диагностики „d.84“ можно настроить часы эксплуатации до следующего техобслуживания. Ориентировочные значения для этого см. в таблице 7.3; эти значения соответствуют приблизительно году эксплуатации аппарата.

Часы эксплуатации устанавливаются в диапазоне от 0 до 3000 ч с шагом в десять часов.

Если в пункте диагностики „d.84“ ввести не числовое значение, а символ „-“, то функция „Индикация техобслуживания“ не активна.



По истечении установленных часов эксплуатации необходимо заново ввести периодичность техобслуживания в режиме диагностики.

### 7.2.8 Настройка мощности насоса

Мощность 2-ступенчатого насоса можно автоматически адаптировать к потребностям отопительной установки. При необх. измените настройку зависящего от режима работы числа оборотов насоса в пункте диагностики „d.19“ (возможности настройки см. в табл. 7.1).

Величина остаточного напора насоса в зависимости от настройки перепускного клапана представлена на рис. 7.2.

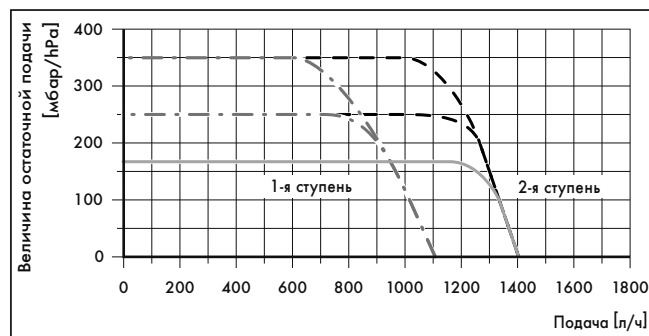


Рис. 7.2 Характеристика насоса VUW/VU, до 37 кВт

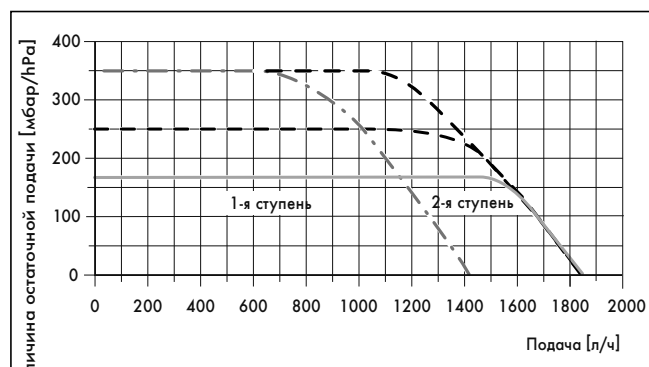


Рис. 7.3 Характеристика насоса VU, 37 кВт

### 7.3 Настройка перепускного клапана

В аппараты встроены перепускной клапан. Давление настраивается в диапазоне между 170 и 350 мбар. Предварительно установлено прибл. 250 мбар (среднее положение). За оборот установочного винта давление изменяется прибл. на 10 мбар. Вращением вправо давление повышается, а вращением влево понижается.

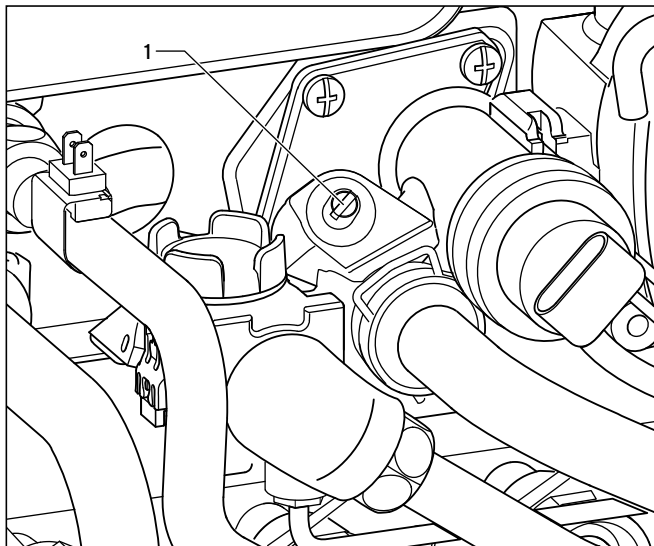


Рис. 7.4 Настройка перепускного клапана

- Отрегулируйте давление на установочном винте (1).

Положение установочного винта	Давление (мбар)	Примечание/применение
До упора вправо (полностью повернут вниз)	350	Если радиаторы при заводской настройке нагреваются неправильно
Среднее положение (5 оборотов влево)	250	Заводская настройка
Из среднего положения еще 5 оборотов влево	170	Если появляются шумы в радиаторах или радиаторных клапанах

Табл. 7.4 Установочные значения для перепускного клапана (величина напора)

### 8 Осмотр и техобслуживание

#### 8.1 Периодичность осмотров и техобслуживания

Надлежащие, регулярные осмотры и техобслуживание (рекомендуется раз в год, техобслуживания обязательно проводить каждые 2 года), а также исключительное использование оригинальных запчастей имеют решающее значение для бесперебойной работы и долгого срока службы Вашего аппарата ecoTEC plus от Vaillant.



#### **Опасность!**

**Опасность травмирования и материального ущерба в результате ненадлежащего технического обслуживания и ремонта!**

Невыполнение техобслуживания и ненадлежащее техобслуживание может негативно сказаться на эксплуатационной безопасности аппарата.

- Осмотр, техобслуживание и ремонт допускается выполнять только сертифицированному фирмой Vaillant специалисту.

Поэтому мы рекомендуем заключить договор о проверках и техническом обслуживании.

Проверки служат для определения действительного состояния аппарата и сравнения его с требуемым состоянием. Это производится путем измерения, контроля и наблюдения.

Техобслуживание требуется для устранения возможных отклонений действительного состояния от требуемого. Обычно это происходит за счет очистки, настройки и при необх. замены отдельных компонентов, подверженных износу.

Рекомендуется ежегодное выполнение осмотра аппарата ecoTEC plus от Vaillant.

За счет запроса данных в системе диагностики, простой визуальной проверки и измерения коэффициента избытка воздуха можно быстро и экономно выполнить осмотр, не демонтируя детали.

Как показывает опыт, при нормальных условиях эксплуатации выполнение ежегодных очистных работ на горелке и теплообменниках не требуется. Такие интервалы техобслуживания (как минимум раз в каждые 2 года) и его объем определяются специалистом на основе установленного при осмотре состояния аппарата.

Все работы по осмотру и техобслуживанию выполняются в последовательности, указанной в табл. 8.1.

#### 8.2 Общие указания по осмотру и техобслуживанию

Для длительного обеспечения всех функций аппарата Vaillant и для того, чтобы не изменять допущенное к эксплуатации серийное состояние, при проверках, работах по техническому обслуживанию и уходу разрешается использовать только оригинальные запасные части Vaillant!

Ознакомьтесь с имеющимися оригинальными запасными деталями Vaillant вы можете

- у своего оптового дилера (каталог запасных деталей в печатной форме или на компакт-диске);

- в разделе „сервисные центры“ на сайте <http://www.vaillant.ru>.

#### Указания по технике безопасности



Если необходимо проведение работ по осмотру и техобслуживанию при включенном главном выключателе, то на это указывается при описании работы по техобслуживанию.



#### **Опасность!**

**Опасность для жизни в результате поражения током на токоведущих разъемах!**

Питающие клеммы аппарата постоянно находятся под напряжением, в том числе при выключенном основном выключателе.

- Перед началом работ на аппарате всегда отключайте подвод тока к аппарату и предотвратите несанкционированное повторное включение!

Перед работами по техническому обслуживанию всегда выполняйте следующие операции:

- Выключите главный выключатель.
- Отсоедините аппарат от электросети, вытащив сетевой штекер или отключив напряжение с помощью разъединительного устройства с раствором контактов не менее 3 мм (например, предохранителей или силовых выключателей).
- Закройте запорный газовый кран.
- Закройте подающую и отводящую линии отопления, а также впускной клапан холодной воды.
- Снимите лицевую обшивку аппарата.

После окончания работ по техническому обслуживанию всегда выполняйте следующие операции:

- Откройте подающую и отводящую линии отопления, а также впускной клапан холодной воды.
- При необх. снова заполните аппарат со стороны отопительной воды до давления 1,0 - 2,0 бар и обезвоздушьте отопительную установку.
- Откройте запорный газовый кран.
- Снова соедините аппарат с электросетью и включите главный выключатель.
- Проверьте аппарат на предмет газо- и водонепроницаемости.
- При необходимости еще раз заполните и обезвоздушьте отопительную установку.
- Установите лицевую обшивку аппарата.
- Выполните эксплуатационную проверку аппарата.

№	рабочий шаг	проводится:	
		осмотр, рекомендуется раз в год	техобслуживание, обязательно каждые 2 года
1	Проверить герметичность и крепление системы отвода воздуха/продуктов сгорания, при необходимости, откорректировать	X	X
2	Закрывать подачу газа и сервисные краны, отсоединить аппарат от электросети		X
3	Демонтаж компактного термомодуля		X
4	Очистка интегрального конденсационного теплообменника		X
5	Проверить горелку на загрязнение		X
6	Монтаж компактного термомодуля. Заменить уплотнения!		X
7	В аппаратах VUW: демонтировать Aqua-датчик, очистить фильтр на входе холодной воды в датчик и снова монтировать датчик (для этого закрыть на аппарате впускной клапан холодной воды)		X
8	Проверить общее состояние аппарата, удалить общие загрязнения	X	X
9	Проверить правильность крепления штекерных электросоединений, при необх. исправить	X	X
10	Проверить давление на входе расширительного бака, при необх. долить воды	X	X
11	Очистить и заполнить сифон конденсационной воды	X	X
12	Очистка каналов слива конденсата в аппарате		X
13	Открыть подачу газа и сервисные краны, включить аппарат		X
14	Выполнить пробную эксплуатацию аппарата и отопительной установки, вкл. подогрев воды, при необх. обездвушить	X	X
15	Проверить давление установки, при необх. заполнить припл. до 1,0 - 2,0 бар (в зависимости от статической высоты установки)	X	X
16	Проверить работу розжига и горелки	X	X
17	Проверить герметичность аппарата со стороны отработанных газов, холодной, горячей и конденсационной воды	X	X
18	Проверить настройку газа аппарата, при необходимости, отрегулировать заново и запротоколировать		X
19	Запротоколировать проведенные осмотры/техобслуживание	X	X

Табл. 8.1 Рабочие шаги при работах по осмотру и техническому обслуживанию

### 8.3 Заполнение/опорожнение аппарата и отопительной установки

#### 8.3.1 Заполнение аппарата и отопительной установки

Заполнение аппарата и отопительной установки описано в разделе 6.1.

- Откройте воздуховыпускные клапаны на радиаторах. Начните с расположенного выше всех радиатора и продолжайте в направлении сверху вниз.
- После того, как вода вытекла, снова закройте воздуховыпускные клапаны радиаторов и кран опорожнения.

#### 8.3.2 Опорожнение аппарата

- Закройте сервисные краны аппарата.
- Откройте спускные клапаны на сервисных кранах.

#### 8.3.3 Опорожнение всей установки

- Закрепите шланг в точке опорожнения установки.
- Опустите свободный конец шланга в подходящую точку слива.
- Убедитесь в том, что сервисные краны отопительного аппарата открыты.
- Откройте кран опорожнения.

### 8.4 Техобслуживание компактного термомодуля

#### 8.4.1 Демонтаж компактного термомодуля

Компактный термомодуль состоит из воздуходувки с регулировкой частоты вращения, составной арматуры газа/воздуха, подачи газа (смесительная труба) к дутьевой горелке с предварительным смешением, а также непосредственно горелки с предварительным смешением. Эти четыре узла образуют компактный термомодуль.



**Опасность!**  
**Опасность ошпаривания и ожога от горячих компонентов!**

Компактный термомодуль, а также все водопроводные детали представляют собой опасность ожогов и ошпаривания.

- ▶ Перед тем как приступить к работам, дайте компонентам остыть.

При демонтаже соблюдайте следующий порядок действий:

- ▶ Выключите главный выключатель аппарата.
- ▶ Отсоедините аппарат от электросети.
- ▶ Закройте подачу газа к аппарату.
- ▶ Закройте сервисные краны на аппарате.
- ▶ Снимите лицевую обшивку аппарата.
- ▶ Откройте крышку распределительной коробки.

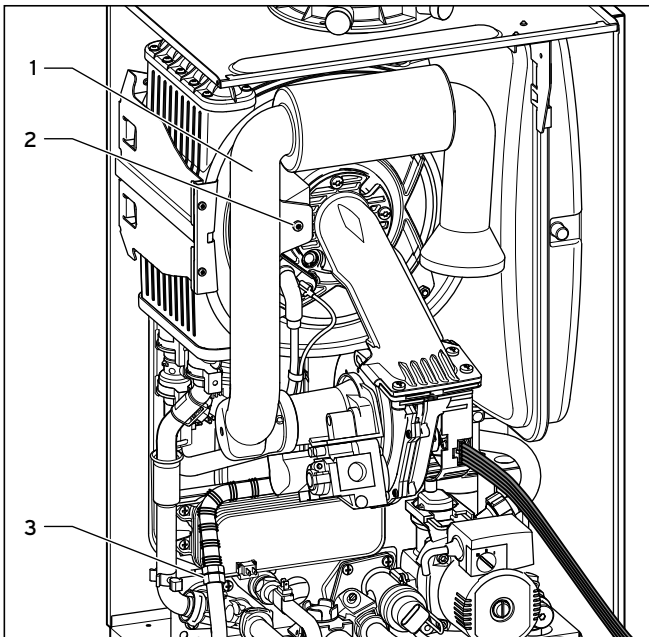


Рис. 8.1 Демонтаж воздуховсасывающей трубы

- ▶ Удалите болт (2) и снимите воздуховсасывающую трубу (1) со всасывающего штуцера.
- ▶ Отсоедините подводящую линию газа (3) на газовом клапане. Предохраните гофрированную газовую трубу от перекручивания, удерживая трубу на поверхности для ключа при ослаблении накидной гайки.



**Опасность!**

**Опасность взрыва в результате утечки газа!**

Гофрированная газовая труба может быть повреждена при демонтаже и, в результате этого стать негерметичной.

- ▶ Не подвешивайте компактный термомодуль к гибкой гофрированной газовой трубе.
- ▶ Не подвешивайте грузы к гофрированной газовой трубе.

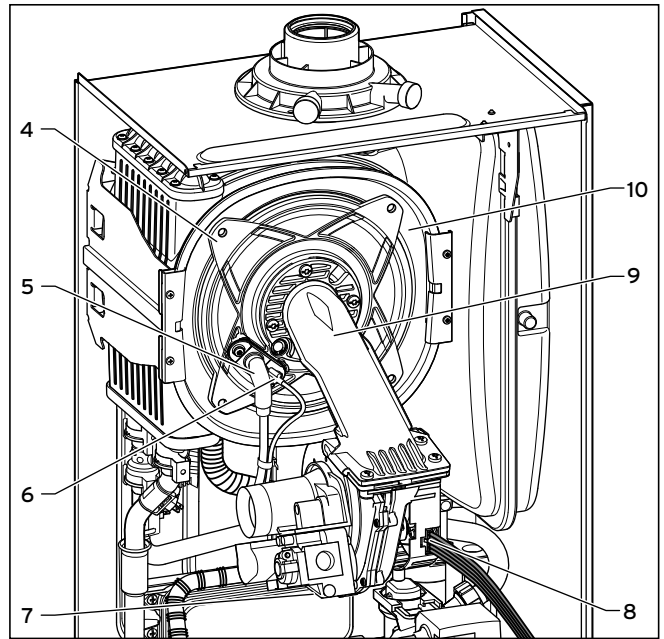


Рис. 8.2 Демонтаж компактного термомодуля

- ▶ Вытащите оба штекера запального (5) и заземляющего проводов (6) из запального электрода.
- ▶ Снимите кабель (8) на двигателе вентилятора и кабель (7) на газовой арматуре.
- ▶ Ослабьте четыре гайки (4).
- ▶ Снимите весь компактный термомодуль (9) с интегрального конденсационного теплообменника (10).
- ▶ После демонтажа горелки проверьте интегральный конденсационный теплообменник на наличие повреждений и загрязнений и при необходимости выполните очистку деталей согласно следующим разделам.

### 8.4.2 Очистка интегрального конденсационного теплообменника



**Осторожно!**  
**Возможный материальный ущерб от брызг воды!**

Если Вы не защищаете блок электроники достаточным образом, то в процессе чистки может проникнуть вода и повредить блок электроники.

- Защитите откинутый вниз блок электроники от брызг.

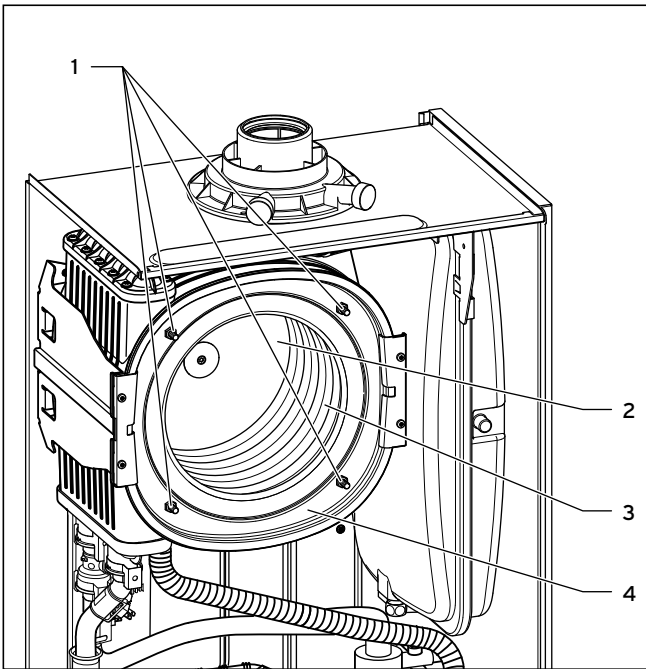


Рис. 8.3 Очистка интегрального конденсационного теплообменника

- Демонтируйте компактный термомодуль, как описано в 8.4.1.



**Осторожно!**  
**Возможный материальный ущерб в результате отворачивания или подтягивания винтов!**

Первичный теплообменник может быть повреждён!

- Четыре винта (1) не допускается ни отворачивать, ни подтягивать.

- Очистите нагревательную спираль (3) интегрального конденсационного теплообменника (4) стандартной уксусной эссенцией. Затем промойте водой. Вода вытекает из теплообменника через сифон конденсационной воды.
- Прибл. через 20 минут воздействия смойте растворенные загрязнения сильной струей воды. Старайтесь не направлять струю воды прямо на изолирующую поверхность (2) с обратной стороны теплообменника.

### 8.4.3 Проверка горелки

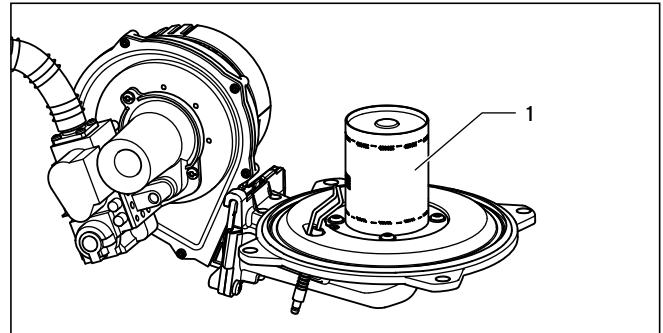


Рис. 8.4 Проверка горелки

Горелка (1) не требует техобслуживания и очистки.

- Проверьте поверхности горелки на повреждения, при необходимости замените ее.
- После проверки/замены горелки установите компактный термомодуль, как описано в разделе 8.4.4.

### 8.4.4 Монтаж компактного термомодуля

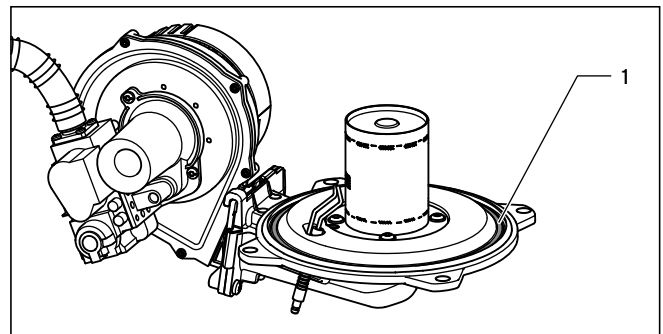


Рис. 8.5 Замена уплотнения дверцы горелки

- Установите новое уплотнение (1) в дверцу горелки.



### Опасность!

#### Возможные травмы и материальный ущерб в результате воздействия горячих отходящих газов!

Если Вы не замените уплотнение и самоподтягивающиеся гайки на дверце горелки, то могут выходить горячие отходящие газы, что может привести к травмам и материальному ущербу.

- После каждого вскрытия дверцы горелки (например, при техобслуживании) меняйте уплотнение (1) и самоподтягивающиеся гайки на дверце горелки.
- Меняйте изолирующий слой на дверце горелки, если на нём имеются признаки повреждений (артикул 210 734).

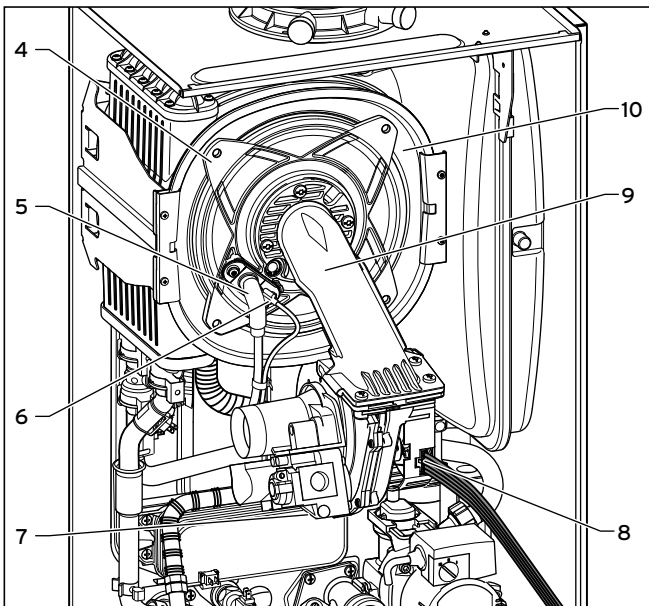


Рис. 8.6 Монтаж компактного термомодуля

- Вставьте компактный термомодуль (9) в интегральный конденсационный теплообменник (10).
- Прочно затяните четыре гайки (4) накрест так, чтобы дверца горелки равномерно прилегала к упорным поверхностям.
- Вставьте запальный (5) и заземляющий провода (6).
- Вставьте кабели (8) на двигателе вентилятора и кабель (7) на газовой арматуре.

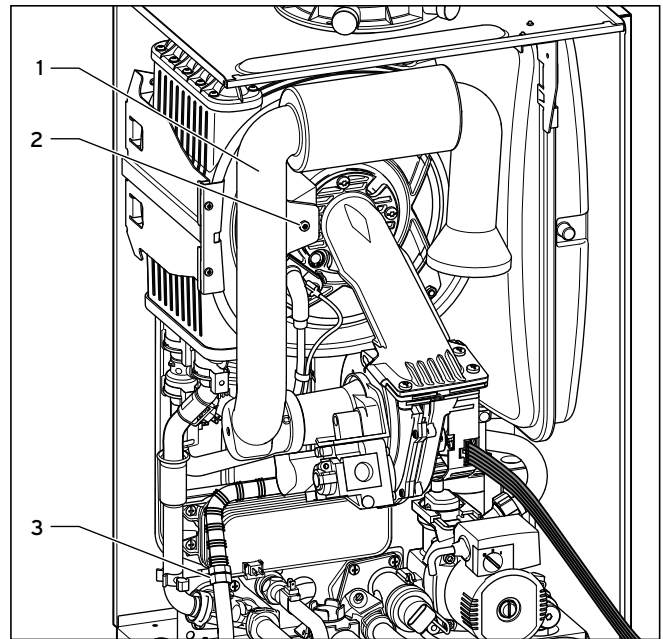


Рис. 8.7 Подсоединение газовой подводящей линии

- Подсоедините подающую линию газа (3) с новым уплотнением к газовой арматуре. При этом используйте для удерживания поверхность для ключа на подвижной подающей линии газа.

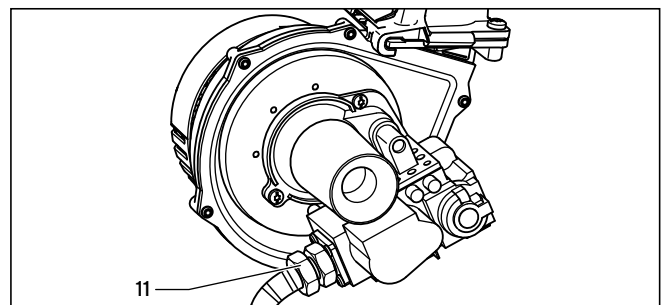


Рис. 8.8 Проверка газонепроницаемости



### Опасность!

#### Опасность отравления и пожара в результате утечки газа!

Газ может выходить через негерметичности в патрубках подключения газа.

- Проверьте герметичность газового тракта на патрубках подключения газа (3) и (11) с помощью аэрозоля для поиска утечек! (Рис. 8.7 и 8.8).

- Проверьте синее уплотнение воздуховсасывающей трубы (1) на правильность посадки, см. рис. 8.7.
- Насадите воздуховсасывающую трубу на всасывающий штуцер и закрепите ее стопорным болтом (2), см. рис. 8.7.



**8.5 Фильтр на входе холодной воды (только аппараты VUW)**

На входе холодной воды аппарата находится фильтр, требующий очистки при выполнении работ по техобслуживанию.

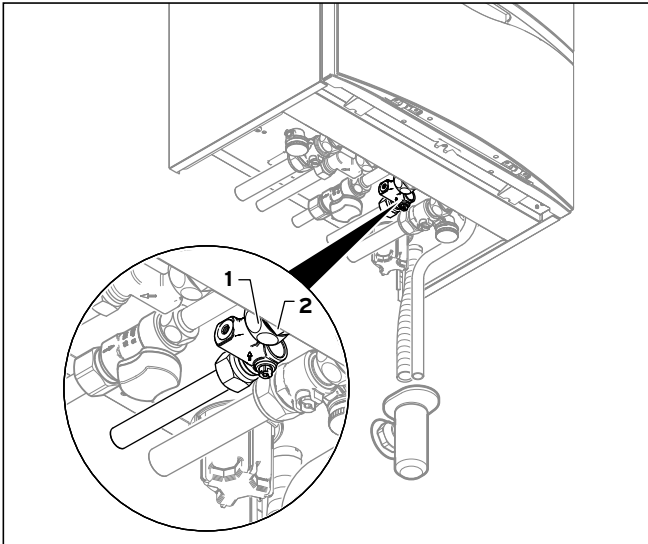


Рис. 8.9 Демонтаж фильтра на входе холодной воды

- Отсоедините аппарат от электросети, как это описано в 8.2.
- Закройте впускной клапан холодной воды и опорожните аппарат со стороны горячей воды.
- Ослабьте на аппарате сервисный кран (1) подводящей линии холодной воды.
- Ослабьте гайки (2) на корпусе аппарата.

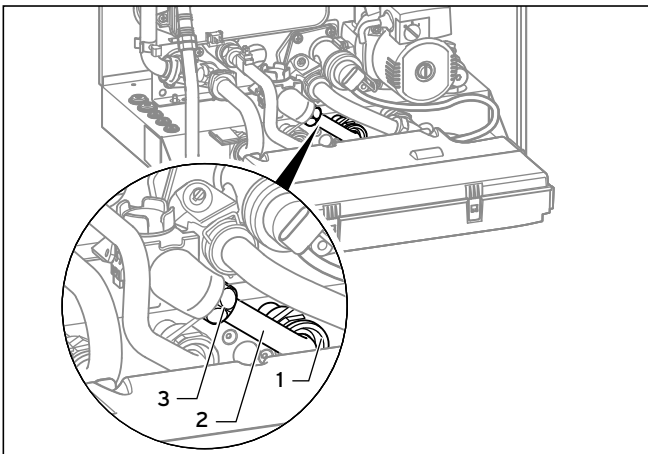


Рис. 8.10 Демонтаж колена трубы с фильтром холодной воды

- Снимите переднюю часть обшивки аппарата и откиньте блок электроники вперед.
- Ослабьте накидные гайки (3) и проходную муфту (1).
- Извлеките колено трубы (2) из аппарата.
- Промойте колено трубы под струей воды против направления потока.
- Установите колено трубы с очищенным фильтром на место.
- Все время используйте новые уплотнения.

**8.6 Очистка сифона конденсационной воды**

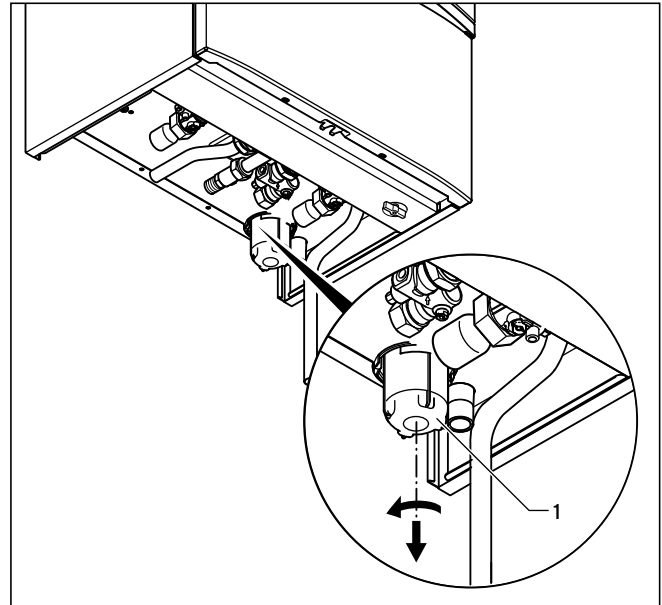


Рис. 8.11 Очистка сифона конденсационной воды



**Опасность!**  
**Опасность отравления отходящими газами!**

Отходящие газы могут выходить через пустой сифон конденсата.

- Наполните сифон конденсата водой, чтобы отходящие газы не могли выходить через сифон.

- Снимите нижнюю часть (1) сифона конденсационной воды, повернув штыковый затвор против часовой стрелки.
- Очистите нижнюю часть сифона, промыв ее водой.
- Заполните нижнюю часть водой, оставив прибл. 10 мм до верхнего края.
- Снова закрепите нижнюю часть на сифоне конденсационной воды.

**8.7 Проверка давления подключения (давления истечения газа)**

Чтобы проверить давление подключения, действуйте так, как описано в разделе 6.2.2.

**8.8 Пробная эксплуатация**

После окончания работ по техническому обслуживанию выполните следующие проверки:

- Введите аппарат в эксплуатацию согласно соответствующему руководству по эксплуатации.

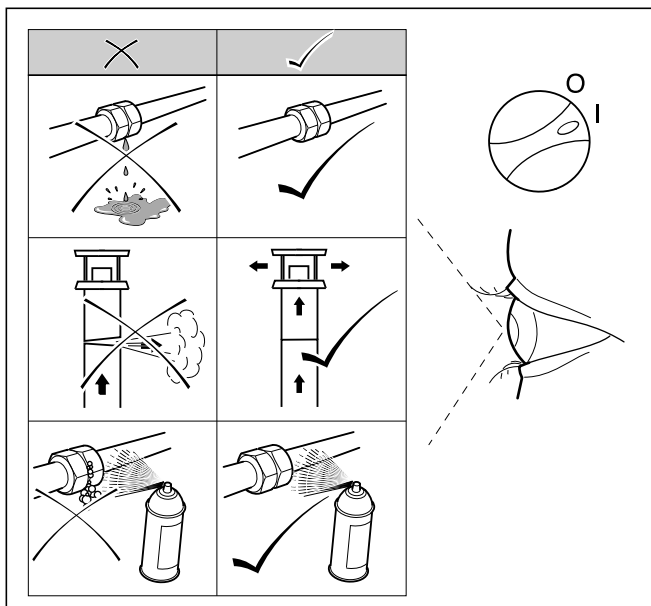


Рис. 8.12 Эксплуатационная проверка

- Проверьте аппарат на герметичность со стороны газа и воды.
- Проверьте герметичность и прочность крепления системы дымоходов/воздуховодов.
- Проверьте перерозжиг и правильность картины пламени горелки.
- Проверьте функционирование отопления (см. раздел 6.3.1) и подогрев воды (см. раздел 6.3.2).
- Запротоколируйте выполненный осмотр/техобслуживание на предусмотренном для этого бланке договора на проведение осмотров либо техобслуживания.

## 9 Устранение неисправностей



Если Вы хотите обратиться к гарантийно-консультационной службе фирмы Vaillant или сервисному партнеру фирмы Vaillant, то, по возможности, назовите указываемый код ошибки (F.xx) и состояние аппарата (S.xx).

### 9.1 Диагностика

#### 9.1.1 Коды состояния

Коды состояния, которые отображаются на дисплее, дают Вам информацию о текущем эксплуатационном состоянии аппарата.

Индикацию кодов состояния Вы можете вызвать следующим образом:

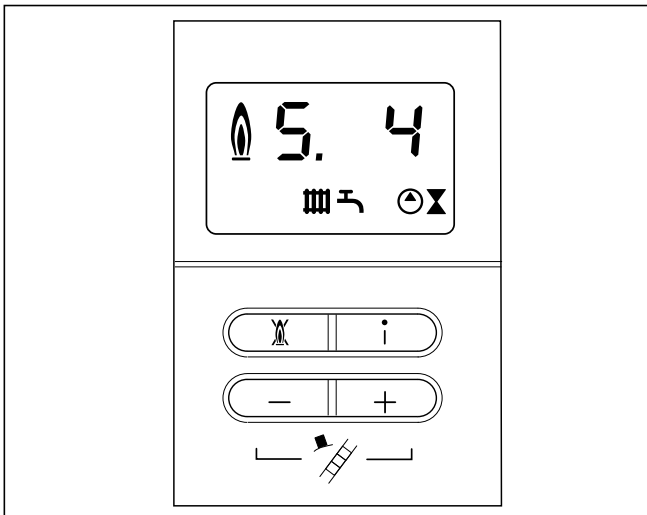


Рис. 9.1 Дисплейная индикация кодов состояния

- Нажмите кнопку „i“.
- На дисплее появляется код состояния, например, S.4, что означает „Режим горелки - отопление“.

Отключить индикацию кодов состояния Вы можете следующим образом:

- Нажмите кнопку „i“ или
- В течение 4 минут не нажимайте ни одну из кнопок.
- На дисплее снова появляется текущее давление наполнения отопительной установки.

Индикация	Значение
<b>Режим отопления:</b>	
S. 0	Нет расхода тепла
S. 1	Запуск вентилятора
S. 2	Предварительный запуск водяного насоса
S. 3	Процесс розжига
S. 4	Режим горелки
S. 5	Выбег вентилятора и водяного насоса
S. 6	Выбег вентилятора
S. 7	Выбег водяного насоса
S. 8	Блокировка горелки после режима отопления
<b>Режим горячей воды (только VUW):</b>	
S. 10	Выключатель горячей воды вкл
S. 11	Запуск вентилятора
S. 13	Процесс розжига
S. 14	Режим горелки
S. 15	Выбег вентилятора и водяного насоса
S. 16	Выбег вентилятора
S. 17	Выбег водяного насоса
<b>Режим теплового пуска (только VUW)/нагрев накопителя горячей воды (только VU):</b>	
S. 20	Активна функция теплового пуска
S. 21	Запуск вентилятора
S. 22	Предварительный запуск водяного насоса
S. 23	Процесс розжига
S. 24	Режим горелки
S. 25	Выбег вентилятора и водяного насоса
S. 26	Выбег вентилятора
S. 27	Выбег водяного насоса
S. 28	Блокировка горелки после режима теплового пуска (подавление тактов)
<b>Прочие:</b>	
S. 30	Комнатный термостат блокирует режим отопления (клемма 3-4 разомкнута)
S. 31	Активен летний режим, или отсутствует запрос на подачу тепла от регулятора eBUS
S. 32	Активна защита от замерзания теплообменника, т.к. отклонение числа оборотов слишком большое. аппарат ожидает функцию блокирования работы
S. 34	Активен режим морозозащиты
S. 36	Расчетное значение регулятора непрерывного управления < 20 °С, т.е. внешний регулирующий аппарат блокирует режим отопления (клемма 7-8-9)
S. 41	Давление воды > 2,9бар/0,29 МПа
S. 42	Ответный сигнал заслонки отработанных газов блокирует режим горелки (только в сочетании с принадлежностью), или неисправен конденсатный насос, блокируется запрос на подачу тепла
S. 52	Давление воды > 2,9бар/0,29 МПа
S. 53	Аппарат находится в фазе времени ожидания блокировки модуляции/функции блокирования работы из-за недостатка воды (слишком большая разница между подачей и отводом)
S. 54	Аппарат находится в фазе времени ожидания функции блокирования работы из-за недостатка воды (температурный градиент)
S. 96	Происходит тестирование датчика отводящей линии, запросы на отопление блокированы
S. 97	Происходит тестирование датчика давления воды, запросы на отопление блокированы
S. 98	Происходит тестирование датчика подающей/отводящей линии, запросы на отопление блокированы

Табл. 9.1 Коды состояния

## 9 Устранение неисправностей

### 9.1.2 Коды диагностики

В режиме диагностики Вы можете изменять определенные параметры или вызывать дальнейшую информацию.

Диагностическая информация разделена на два уровня диагностики. 2-ой уровень диагностики доступен только после ввода пароля.



#### **Осторожно!**

#### **Возможный материальный ущерб в результате ненадлежащего обращения!**

Ненадлежащие настройки на 2-ом уровне диагностики могут привести к повреждениям в системе отопления.

- Вы можете использовать доступ ко 2-му уровню диагностики только если Вы сертифицированный фирмой Vaillant специалист.

#### **1-ый уровень диагностики**

- Одновременно нажмите кнопки „i” и „+”.

На дисплее появляется „d. 0”.

- Кнопками „+” или „-” пролистайте до требуемого номера диагностики 1-ого уровня диагностики (см. табл. 9.2).
- Нажмите кнопку „i”.

Индикация	Значение	Индикационные/настраиваемые значения
d. 0	Частичная нагрузка отопления	Настраиваемая частичная нагрузка отопления в кВт (заводская настройка: макс. мощность)
d. 1	Время выбега водяного насоса для режима отопления	2 - 60 минут (заводская настройка: 5)
d. 2	Макс. время блокировки отопления при температуре подающей линии 20 °С	2 - 60 минут (заводская настройка: 20)
d. 3	Измеренное значение температуры горячей воды на выходе (только для VUW plus)	в °С
d. 4	Измеренное значение датчика теплого пуска (только для VUW) Измеренное значение для щупа накопителя (только для VU)	в °С
d. 5	Расчетная температура подающей линии (или расчетная температура отводящей линии, если настроена регулировка отводящей линии)	в °С, макс. настроенное в d.71 значение ограничено регулятором eBUS, если подключен
d. 6	Расчетная температура горячей воды	35 - 65 °С
d. 7	Расчетная температура теплого пуска (только для VUW plus) Расчетная температура воды в накопителе (только для VU)	40 - 65 °С 15 °С в левом упоре, затем 40 - 70 °С
d. 8	Комнатный термостат к клеммам 3-4	0 = комнатный термостат открыт (нет запроса на подачу тепла) 1 = комнатный термостат закрыт (запрос на подачу тепла)
d. 9	Расчетная температура подающей линии от внешнего аналогового регулятора к клемме 7-8-9/eBUS	в °С, минимум от внешн. расчетного значения электронной шины и расчетного значения клеммы 7
d.10	Состояние внутреннего отопительного насоса	1 = вкл, 0 = выкл
d.11	Состояние внешнего отопительного насоса	от 1 до 100 = вкл, 0 = выкл
d.12	Насос нагрева накопителя (посредством модуля-принадлежности)	от 1 до 100 = вкл, 0 = выкл
d.13	Циркуляционный насос горячей воды (посредством модуля-принадлежности)	от 1 до 100 = вкл, 0 = выкл
d.22	Запрос горячей воды	1 = вкл, 0 = выкл
d.23	Летний режим (отопление вкл/выкл)	1 = отопление вкл, 0 = отопление выкл (летний режим)
d.25	Разблокировка нагрева накопителя/нагрева горячей воды посредством регулятора eBUS	1 = да, 0 = нет
d.30	Сигнал управления для обоих газовых клапанов	1 = вкл, 0 = выкл
d.33	Расчетное значение частоты вращения вентилятора	в об./мин/10
d.34	Фактическое значение частоты вращения воздухоудушки	в об./мин/10
d.35	Положение клапана переключения по приоритету	0 = отопление; 100 = горячая вода; 40 = среднее положение
d.36	Датчик расхода горячей воды	в л/мин
d.40	Температура подающей линии	Фактическое значение в °С
d.41	Температура отводящей линии	Фактическое значение в °С
d.44	Оцифрованное ионизационное напряжение	Диапазон индикации 0 - 102, >80 пламя отсутствует, <40 хорошая картина пламени

Табл. 9.2 Коды диагностики 1-ого уровня диагностики

На дисплее появляется соответствующая диагностическая информация.

- При необходимости измените значение кнопками „+“ и „-“ (индикация мигает).
- Сохраните заново настроенное значение, удерживая кнопку „i“ нажатой припл. 5 секунд, пока индикация не перестанет мигать.

Вы можете выйти из режима диагностики следующим образом:

- Одновременно нажмите кнопки „i“ и „+“ или
- В течение 4 минут не нажимайте ни одну из кнопок.

На дисплее снова появляется текущая температура подающей линии отопления.

## 9 Устранение неисправностей

Индикация	Значение	Индикационные/настраиваемые значения
d.47	Наружная температура (с погодозависимым регулятором Vaillant)	Фактическое значение в °C
d.67	Оставшееся время блокировки горелки	в минутах
d.76	Вариант аппарата (особый номер аппарата)	от 00 до 99
d.90	Состояние цифрового регулятора	1 = распознан, 0 = не распознан (адрес электронной шины <=10)
d.91	Состояние DCF при подключенном наружном датчике с приемником DCF77	0 = нет приема, 1 = прием, 2 = синхронизировано, 3 = действительно
d.97	Активация 2-ого уровень диагностики	Пароль: 17

Табл. 9.2 Коды диагностики 1-ого уровня диагностики (продолжение)

### 2-ой уровень диагностики

- Пропустите, как описано выше, в 1-ом уровне диагностики до номера диагностики „d.97”.
- Измените отображенное значение на „17” (пароль) и сохраните его.



Если Вы в течение 4 минут после выхода из 2-ого уровня диагностики нажимаете кнопки „i” и „+”, то без повторного ввода пароля снова попадаете напрямую на 2-ой уровень диагностики.

Теперь Вы на 2-ом уровне диагностики, отображается вся информация 1-ого уровня диагностики (см. табл. 9.2) и 2-ого уровня диагностики (см. табл. 9.3).

Пролистывание и изменение значения, а также завершение режима диагностики осуществляется так же, как на 1-ом уровне диагностики.

Индикация	Значение	Индикационные/настраиваемые значения
d.17	Переключение регулирования подающей/отводящей линий отопления	0 = подача, 1 = отвод (заводская настройка: 0)
d.18	Режим работы насоса (выбор)	0 = выбор, 1 = непрерывно, 2 = зима (заводская настройка: 0)
d.19	Режимы работы 2-ступенчатого отопительного насоса	0 = подача - ступень 1, горячая вода либо отопление - ступень 2, отвод - ступень 1 1 = подача - ступень 1, горячая вода - ступень 2, отопление - ступень 1, отвод - ступень 1 2 = как 1, однако отопление зависит от d. 0 (заводская настройка) 3 = всегда ступень 2
d.20	Максимальное настраиваемое значение для расчетного значения накопителя (только аппараты VU)	Диапазон настройки: 50 °C - 70 °C (заводская настройка: 65 °C)
d.27	Переключение реле 1 на модуль-принадлежность	1 = циркуляционный насос (заводская настройка) 2 = внешн. насос 3 = насос нагрева накопителя 4 = заслонка отработанных газов/вытяжной колпак 5 = внешний газовый клапан 6 = внешнее сообщение об ошибке
d.28	Переключение реле 2 на модуль-принадлежность	1 = циркуляционный насос 2 = внешн. насос (заводская настройка) 3 = насос нагрева накопителя 4 = заслонка отработанных газов/вытяжной колпак 5 = внешний газовый клапан 6 = внешнее сообщение об ошибке
d.50	Отклонение минимального числа оборотов	в об./мин/10, диапазон настройки: от 0 до 300
d.51	Отклонение максимального числа оборотов	в об./мин/10, диапазон настройки: от -99 до 0
d.58	Активация солнечного подогрева холодной водопроводной воды для VUW; Повышение минимальной расчетной температуры холодной водопроводной воды	Диапазон настройки 0 - 3 0 = солнечный подогрев деактивирован (диапазон настройки расчетной температуры холодной водопроводной воды: 35 °C - 65 °C (заводская настройка)) 1 = солнечный подогрев активирован (диапазон настройки расчетной температуры холодной водопроводной воды: 60 °C - 65 °C) 2 = солнечный подогрев активирован (диапазон настройки расчетной температуры холодной водопроводной воды: 35 °C - 65 °C) 3 = солнечный подогрев деактивирован (диапазон настройки расчетной температуры холодной водопроводной воды: 60 °C - 65 °C)

Табл. 9.3 Коды диагностики 2-ого уровня диагностики

Индикация	Значение	Индикационные/настраиваемые значения
d.60	Число выключений ограничителем температуры	Число
d.61	Число сбоев топочного автомата	Число безуспешных розжигов в последней попытке
d.64	Среднее время розжига	в секундах
d.65	Максимальное время розжига	в секундах
d.68	Число безуспешных розжигов в 1-ой попытке	Число
d.69	Число безуспешных розжигов в 2-ой попытке	Число
d.70	Настройка положения клапана переключения по приоритету	0 = нормальный режим (заводская настройка) 1 = среднее положение 2 = длительное положение отопления
d.71	Расчетное значение макс. температуры подающей линии отопления	Диапазон настройки в °C: от 40 до 85 (заводская настройка: 75)
d.72	Время выбега насоса после теплого пуска (только VUW) или после нагрева накопителя горячей воды с электронным регулированием посредством C1-C2 (только VU)	Диапазон настройки в секундах: 0, 10, 20 - 600 только для VUW: заводская настройка: 80 только для VU: заводская настройка: 300
d.73	Отклонение расчетного значения теплого пуска (только VUW)	Диапазон настройки: -15 K - +5 K (заводская настройка: 0 K)
d.75	Максимальное время нагрева накопителя горячей воды без собственной регулировки (только VU)	Диапазон настройки в мин: 20, 21, 22 - 90 (заводская настройка: 45)
d.77	Частичная нагрузка при нагреве накопителя (ограничение нагрева накопителя, только VU)	Диапазон настройки в кВт: зависит от отопительного аппарата (заводская настройка: макс. мощность)
d.78	Расчетное значение макс. температуры подающей линии в режиме нагрева накопителя (только VU)	Диапазон настройки в °C: 55 - 90 (заводская настройка: 80)
d.80	Часы эксплуатации - отопление	в ч <sup>1)</sup>
d.81	Часы эксплуатации на подогрев воды	в ч <sup>1)</sup>
d.82	Циклы переключения в режиме отопления	Число/100 <sup>1)</sup> (3 соответствует 300)
d.83	Циклы переключения в режиме горячей воды	Число/100 <sup>1)</sup> (3 соответствует 300)
d.84	Индикация техобслуживания: Часы до следующего техобслуживания	Диапазон настройки: 0 - 3000 ч и „-“ обозначает „деактивировано“ заводская настройка: „-“ (300 соответствует 3000 ч)
d.93	Настройка варианта аппарата DSN	Диапазон настройки: от 0 до 99
d.96	Заводская настройка	1 = возврат настраиваемого параметра на заводскую настройку

<sup>1)</sup> Для кодов диагностики 80 - 83 сохраняются 5-значные числовые значения. При выборе, напр., d.80 отображаются только первые две цифры числового значения (напр., 10). Нажатием „i“ индикация переключается на последние три цифры (напр., 947). Число часов эксплуатации отопления на этом приборе составляет 10947ч. Повторным нажатием „i“ индикация переключается обратно на вызванный пункт диагностики.

Табл. 9.3 Коды диагностики 2-ого уровня диагностики (продолжение)

### 9.1.3 Коды ошибок

При возникновении ошибок коды ошибок вытесняют любую другую индикацию.

При одновременном появлении нескольких неисправностей соответствующие коды ошибок появляются попеременно прибл. на две секунды.

### 9.1.4 Накопитель ошибок

В накопителе ошибок аппарата запоминаются последние десять из возникших ошибок.

- Одновременно нажмите кнопки „i“ и „-“.
- Кнопкой „+“ пролистайте назад записи накопителя ошибок.

Вы можете выйти из индикации накопителя ошибок следующим образом:

- Нажмите кнопку „i“  
или
- В течение 4 минут не нажимайте ни одну из кнопок.

На дисплее снова появляется текущая температура подающей линии отопления.

## 9 Устранение неисправностей

Код	Значение	Причина
F. 0	Размыкание датчика температуры подающей линии (NTC)	Неисправен NTC, неисправен кабель NTC, неправильно соединены на NTC, неправильно соединены электроника
F. 1	Размыкание датчика температуры отводящей линии (NTC)	Неисправен NTC, неисправен кабель NTC, неправильно соединены на NTC, неправильно соединены электроника
F.10	Короткое замыкание датчика температуры подающей линии	На штекере датчика замыкание на корпус, короткое замыкание в кабельном стволе, датчик неисправен
F.11	Короткое замыкание на датчике температуры отводящей линии	На штекере датчика замыкание на корпус, короткое замыкание в кабельном стволе, датчик неисправен
F.13	Короткое замыкание на датчике температуры накопителя	На штекере датчика замыкание на корпус, короткое замыкание в кабельном стволе, датчик неисправен
F.20	Сработал предохранительный ограничитель температуры	Термически неправильно подсоединен или неисправен датчик подающей линии, аппарат не отключается
F.22	Сухой ход	Слишком мало воды в аппарате, неисправен датчик давления воды, неисправен кабель насоса или датчика давления воды, заблокирован или неисправен насос, слишком маленькая мощность насоса
F.23	Недостаток воды, слишком большая разница температур между датчиками подающей и отводящей линий	Насос заблокирован или неисправен, слишком маленькая мощность насоса, перепутан датчик подающей и отводящей линий
F.24	Недостаток воды, слишком быстрое повышение температуры	Насос заблокирован, недостаточная мощность насоса, воздух в аппарате, слишком маленькое давление установки
F.25	Размыкание в кабельном стволе компактного термомодуля	Поврежден кабельный ствол компактного термомодуля
F.27	Посторонний свет	Неисправно реле контроля пламени
F.28	Аппарат не включается: попытки розжига во время пуска безуспешны	Ошибка в линии подачи газа, например: - неисправен газовый счетчик или реле контроля давления газа - воздух в газе - слишком низкое давление истечения газа - сработал пожарный кран Ошибка газовой арматуры, неверная настройка газа, неисправна система розжига (запальный трансформатор, запальный кабель, запальный штекер), прерывание ионизационного тока (кабель, электрод), неправильное заземление аппарата, неисправна электроника
F.29	Пламя гаснет во время работы, а последующие попытки розжига безуспешны	Подача газа временно прервана, неправильное заземление аппарата
F.32	Отклонение частоты вращения вентилятора	Воздуходувка заблокирована, штекер неправильно вставлен в воздуходувку, датчик Холла неисправен, ошибка в кабельном стволе, неисправна электроника
F.49	Пониженное напряжение eBUS	Короткое замыкание на eBUS, перегрузка eBUS или на eBUS два источника питания на ней с различной полярностью
F.61	Неправильно управление газовым клапаном	Короткое замыкание/замыкание на корпус в кабельном стволе к газовым клапанам, неисправны газовые клапаны (короткое замыкание/замыкание на корпус в катушках), неисправна электроника
F.62	Неправильная задержка выключения газового клапана	Негерметична газовая арматура, неисправна электроника
F.63	Неисправен EEPROM	Неисправна электроника
F.64	Ошибка электроники/датчика	Короткое замыкание датчика подающей или отводящей линий, или неисправна электроника
F.65	Слишком высокая температура электроники	Электроника перегрета из-за внешних воздействий, электроника неисправна
F.67	Входной сигнал аппарата контроля пламени находится вне диапазона (0 или 5 В)	Неисправна электроника
F.70	Отсутствует действующий вариант аппарата для дисплея и/или электроники	Случай запчастей: Одновременно заменены дисплей и электроника, а вариант аппарата заново не настроен
F.71	Датчик подающей линии показывает постоянное значение	Неисправен датчик подающей линии
F.72	Ошибка датчика подающей и/или отводящей линий	Неисправен датчик подающей и/или отводящей линий (слишком большие допуски)
F.73	Сигнал датчика давления воды в неправильном диапазоне (слишком низкий)	Разомкнут провод датчика давления воды, на нем короткое замыкание в 0 В или неисправен датчик давления воды
F.74	Сигнал датчика давления воды в неправильном диапазоне (слишком высокий)	На проводе датчика давления воды короткое замыкание в 5 В/24 В или внутренняя ошибка в датчике давления воды
F.75	Не распознается скачка давления при включении насоса	Неисправен датчик давления воды и/или насос Воздух в отопительной системе Слишком мало воды в аппарате; проверить регулируемый байпас; подсоединить расширительный бак на отводящей линии
F.76	Сработала защита от перегрева первичного теплообменника	Неисправен кабель или кабельные соединения плавкого предохранителя в первичном теплообменнике, или первичный теплообменник неисправен
F.77	Конденсатный насос или ответный сигнал от модуля принадлежности отопления	Неисправен конденсатный насос, или сработал ответный сигнал заглушки отработанных газов
con	Отсутствует связь с платой	Ошибка связи между дисплеем и платой в распределительной коробке

Табл. 9.4 Коды ошибок



## 9.2 Диагностические программы

Путем активирования различных диагностических программ можно активировать специальные функции на аппарате. Детальную информацию о них см. в следующей Табл. 9.5.

- Диагностические программы P.0 - P.6 активируются нажатием „Сеть ВКЛ” и одновременным удерживанием в течение 5 секунд кнопки „+”. На дисплее появляется индикация „P.0”.
- Нажатием кнопки „+” производится возрастающий отсчет номеров диагностических программ.
- Теперь нажатием кнопки „i” аппарат вводится в эксплуатацию, и запускается диагностическая программа.

Индикация	Значение
P.0	Диагностическая программа обезвоздушивание: Отопительный контур и контур горячей воды (VUW) либо контур накопителя (VU) обезвоздушиваются посредством автоматического воздуховыпускного клапана (колпачок автоматического воздуховыпускного клапана должен быть ослаблен).
P.1	Диагностическая программа, при которой аппарат после успешного розжига эксплуатируется в режиме полной нагрузки.
P.2	Диагностическая программа, при которой аппарат после успешного розжига эксплуатируется с минимальным количеством газа (количество газа для розжигания).
P.5	Функция тестирования для предохранительного ограничения температуры (ПОТ): Горелка включается с максимальной мощностью, температурный регулятор отключается, таким образом, горелка греет до тех пор, пока программное обеспечение ПОТ не сработает по достижении температуры ПОТ на датчиках подающей и отводящей линий.
P.6	Программа заполнения: Клапан переключения по приоритету передвигается в среднее положение. Горелка и насос отключаются.

Табл. 9.5 Диагностические программы

- Диагностические программы могут быть завершены одновременным нажатием кнопок „i” и „+”. Диагностические программы завершаются и в том случае, если Вы в течение 15 минут не нажимаете ни одну из кнопок.

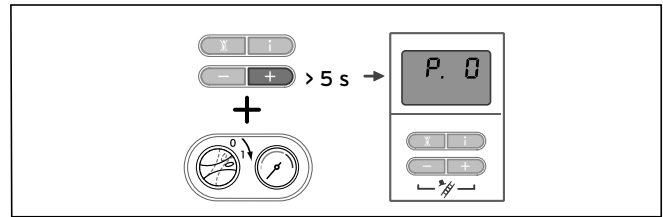


Рис. 9.2 Активация диагностических программ

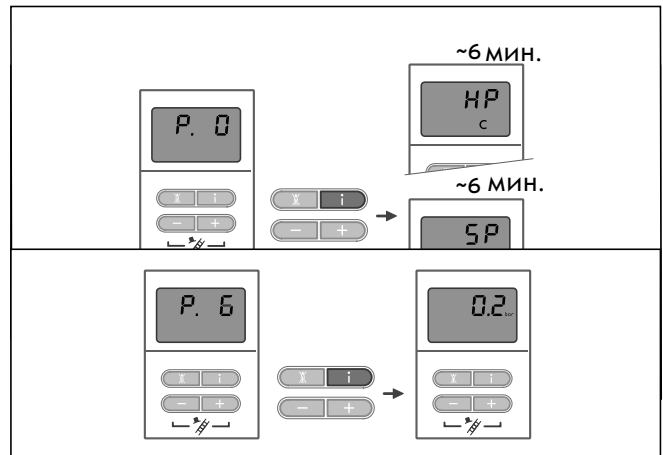


Рис. 9.3 Индикация на дисплее программы заполнения

### 10 Замена конструктивных узлов

Работы, указанные далее в этом разделе, должны выполняться только квалифицированным специалистом.

- Для ремонтных работ используйте только оригинальные запчасти.
- Убедитесь в правильности монтажа деталей, а также в соблюдении их исходного положения и выравнивания.

#### 10.1 Указания по технике безопасности

Для своей собственной безопасности и во избежание повреждений аппарата при каждой замене конструктивных узлов соблюдайте следующие указания по технике безопасности.

- Выведите аппарат из эксплуатации.



#### **Опасность!**

#### **Опасность для жизни в результате поражения током на токоведущих разъемах!**

Питающие клеммы аппарата постоянно находятся под напряжением, в том числе при выключенном основном выключателе.

- Перед началом работ на аппарате всегда отключайте подвод тока к аппарату и предотвратите несанкционированное повторное включение!

- Закройте сервисные краны в подводящей линии газа, а также в подводящей и отводящей линиях отопления.
- Закройте сервисный кран в подводящей линии холодной воды.
- Слейте воду из устройства, если Вы хотите заменить его водопроводящие детали!
- Следите за тем, чтобы вода не капала на токоведущие конструктивные узлы (напр., распределительную коробку)!
- Используйте только новые уплотнения и кольца круглого сечения!
- После окончания работ выполните проверку на предмет газонепроницаемости, а также эксплуатационную проверку (см. раздел 8.8)!

#### 10.2 Замена горелки



#### **Опасность!**

#### **Опасность травмирования и/или материального ущерба в результате неприятия во внимание указаний по технике безопасности!**

- Перед заменой деталей учтите указания по технике безопасности, описанные в разделе 10.1.

- Демонтируйте компактный термомодуль, как описано в разделе 8.4.1.

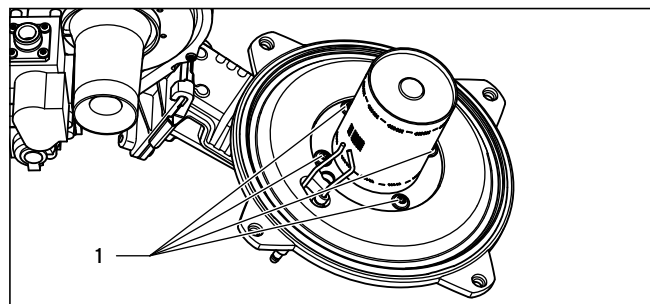


Рис. 10.1 Замена горелки

- Ослабьте 4 болта (1) на горелке и снимите ее.
- Монтируйте новую горелку с новым уплотнением. Проследите за тем, чтобы выступ окошка горелки попал на уплотнение в выемку в горелке.
- Снова монтируйте компактный термомодуль, как описано в разделе 8.4.4.
- После окончания работ выполните проверку на предмет газонепроницаемости, а также эксплуатационную проверку (см. раздел 8.8)!

#### 10.3 Замена воздуходувки или газовой арматуры



#### **Опасность!**

#### **Опасность травмирования и/или материального ущерба в результате неприятия во внимание указаний по технике безопасности!**

- Перед заменой деталей учтите указания по технике безопасности, описанные в разделе 10.1.

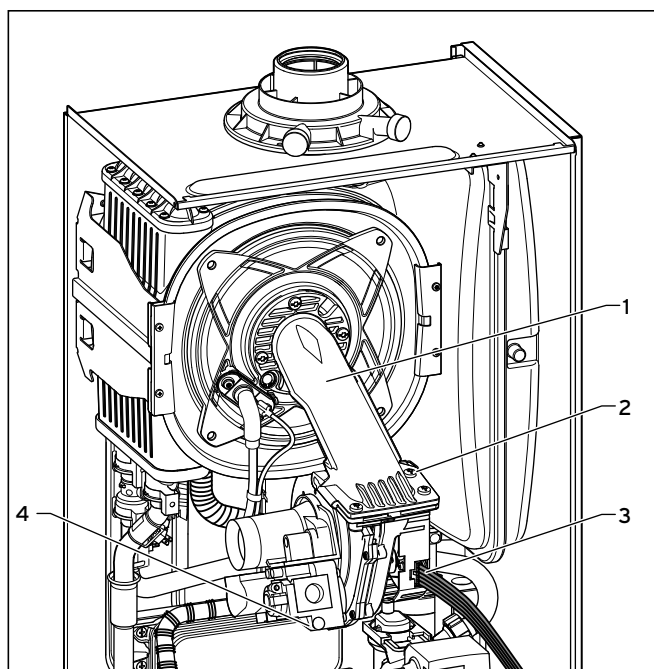


Рис. 10.2 Демонтаж воздуходувки с газовой арматурой

- Отсоедините аппарат от электросети, как это описано в 10.1, и закройте сервисный кран в подводящей линии газа.
- Снимите воздуховсасывающую трубу (рис. 8.1, поз. 1).
- Ослабьте подводящую линию газа на газовой арматуре (рис. 8.1, поз. 3).
- Вытащите штекер (4) из газовой арматуры.
- Вытащите штекер (3) из платы вентилятора.
- Ослабьте три болта (2) на компактном термомодуле (1).
- Снимите весь узел газовая арматура/воздуходувка.

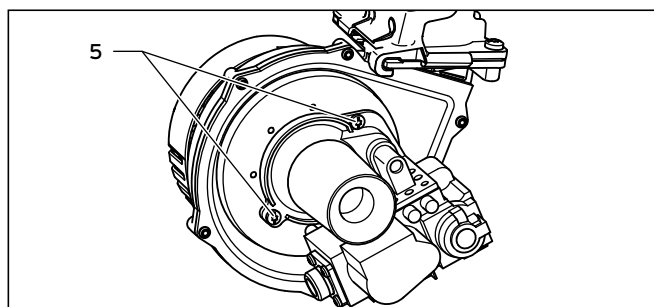


Рис. 10.3 Резьбовое соединение газовая арматура/воздуходувка

- Ослабьте оба крепежных болта (5) на газовой арматуре и снимите воздуходувку с газовой арматуры.
- Замените неисправную деталь.



### Осторожно!

**Возможный материальный ущерб в результате ненадлежащего монтажа!**

Газовая арматура и вентилятор могут быть повреждены в результате неправильного монтажа.

- Монтируйте газовую арматуру и воздуходувку в таком же положении относительно друг друга, в каком они были монтированы раньше.

- Привинтите воздуходувку к газовой арматуре. Используйте новые уплотнения.
- Монтируйте весь узел газовая арматура/воздуходувка в обратном порядке.
- После окончания работ выполните проверку на предмет газо-непроницаемости, а также эксплуатационную проверку (см. раздел 8.8)!

## 10.4 Замена расширительного бака



### Опасность!

**Опасность травмирования и/или материального ущерба в результате неприятия во внимание указаний по технике безопасности!**

- Перед заменой деталей учтите указания по технике безопасности, описанные в разделе 10.1.

- Отсоедините аппарат от электросети, как это описано в 10.1, и закройте сервисный кран в подводящей линии газа.
- Закройте сервисные краны в подающей и отводящей линиях отопления и опорожните аппарат.

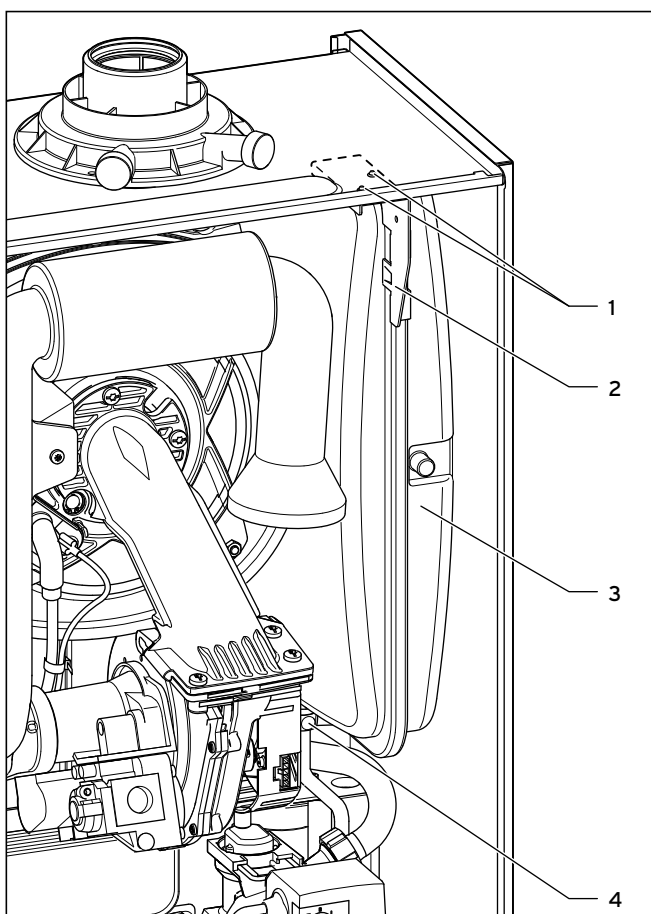


Рис. 10.4 Замена расширительного бака

- Отсоедините резьбовое соединение трубопровода (4) с нижней стороны расширительного бака.
- Удалите оба болта (1) на крепежной пластине (2) и снимите ее.
- Выдвиньте расширительный бак (3) вперед из отопительного аппарата.
- Вставьте в аппарат новый расширительный бак.
- Вложите новое уплотнение и снова подсоедините трубопровод на расширительном баке.
- Снова закрепите крепежную пластину.
- Проверьте давление в расширительном баке (минимум 0,75 бар).  
При необходимости подгоните давление к статической высоте отопительной установки.
- Заполните и обезвоздушьте отопительную установку.
- После окончания работ выполните проверку на предмет водонепроницаемости, а также эксплуатационную проверку (см. раздел 8.8)!

### 10.5 Замена первичного теплообменника



#### Опасность!

Опасность травмирования и/или материального ущерба в результате неприятия во внимание указаний по технике безопасности!

- Перед заменой деталей учтите указания по технике безопасности, описанные в разделе 10.1.

- Отсоедините аппарат от электросети, как это описано в 10.1, и закройте сервисный кран в подводящей линии газа.
- Закройте сервисные краны в подающей и отводящей линиях отопления и опорожните аппарат.
- Демонтируйте компактный термомодуль, как описано в 8.4.1.
- Извлеките трубопровод конденсата, идущий к сифону, из первичного теплообменника.

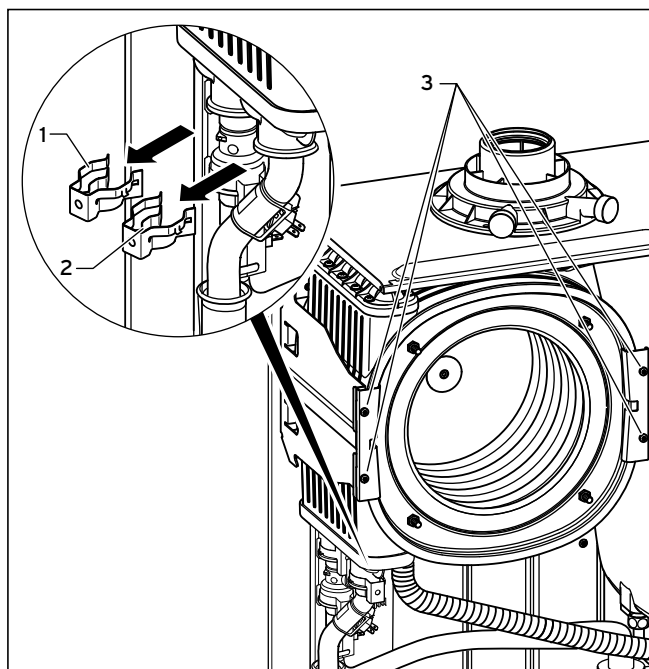


Рис. 10.5 Замена первичного теплообменника

- Снимите скобы (1) и (2) и ослабьте патрубки отводящей и подводящей линий на первичном теплообменнике.
- Удалите четыре болта (3) на держателе первичного теплообменника.

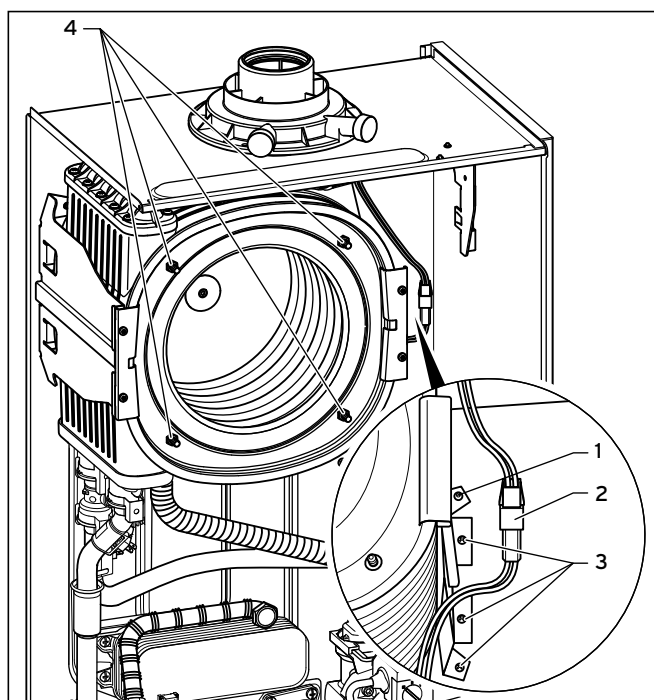


Рис. 10.6 Крепление первичного теплообменника

- Разъедините штекерное соединение (2) термopредохранителя в первичном теплообменнике.
- Удалите три болта (3) на держателе первичного теплообменника.
- Поверните держатель и заклепку (1) в сторону, потяните первичный теплообменник вниз и вправо и извлеките его из аппарата.
- Монтируйте новый первичный теплообменник в обратной последовательности, а также замените уплотнения.



**Осторожно!**  
**Возможный материальный ущерб в результате отворачивания или подтягивания винтов!**

Первичный теплообменник может быть повреждён!

- Четыре винта (1) не допускается ни отворачивать, ни подтягивать.



**Осторожно!**  
**Возможный материальный ущерб в результате смазывания уплотнений консистентной смазкой!**

Консистентная смазка на основе минеральных масел может повредить уплотнения. Поэтому смазывать уплотнения консистентной смазкой не допускается.

- При необходимости для облегчения монтажа используйте исключительно воду или обычное жидкое мыло.
- Вставьте патрубки подающей и обратной линии до упора в первичный теплообменник и проследите за правильной посадкой скоб на патрубках подающей и обратной линии.

- После монтажа нового первичного теплообменника заполните и опорожните аппарат, а при необх. и установку.
- После окончания работ выполните проверку на предмет газо- и водонепроницаемости, а также эксплуатационную проверку (см. раздел 8.8)!

## 10.6 Замена электроники и дисплея



**Опасность!**  
**Опасность травмирования и/или материального ущерба в результате неприятия во внимание указаний по технике безопасности!**

- Перед заменой деталей учтите указания по технике безопасности, описанные в разделе 10.1.

- Соблюдайте руководства по монтажу и установке, которые прилагаются к запчастям.

### Замена дисплея или электроники

При замене только одного из двух компонентов подгон параметров происходит автоматически. Новый компонент при включении аппарата принимает заранее настроенные параметры замененных компонентов.

### Замена дисплея и электроники

При замене обоих компонентов (в случае запчастей) после включения аппарат переходит в состояние Сбой и отображает сообщение об ошибке „F.70“.

- На втором уровне диагностики в пункте диагностики „d.93“ введите номер варианта аппарата согласно таблице 10.1 (см. раздел 9.1.2).

Теперь электроника настроена на тип аппарата, и параметры всех настраиваемых пунктов диагностики соответствуют заводским настройкам.

## 10 Замена конструктивных узлов

Тип аппарата	Номер варианта аппарата
ecoTEC plus VU OE 246/3-5	3
ecoTEC plus VU OE 306/3-5	4
ecoTEC plus VU OE 376/3-5	5
ecoTEC plus VUW OE 236/3-5	6
ecoTEC plus VUW OE 296/3-5	17
ecoTEC plus VUW OE 346/3-5	18

Табл. 10.1 Номера вариантов аппаратов

## 11 Гарантия и сервисная служба

### 11.1 Гарантия завода-изготовителя. Беларусь.

1. Гарантия предоставляется на оговоренные в инструкции для каждого конкретного прибора технические характеристики.
2. Срок гарантии завода-изготовителя:
  - 12 месяцев со дня ввода оборудования в эксплуатацию, но не более 18 месяцев со дня покупки товара;
  - при условии подписания сервисного договора между Пользователем и сервис- партнером по окончании первого года гарантии - 24 месяца со дня ввода оборудования в эксплуатацию, но не более 30 месяцев со дня покупки товара; при обязательном соблюдении следующих условий:
    - а) оборудование куплено у официальных поставщиков Vaillant в стране, где будет осуществляться установка оборудования;
    - б) ввод в эксплуатацию и обслуживание оборудования проводится уполномоченными Vaillant организациями, имеющими действующие местные разрешения и лицензии (охрана труда, газовая служба, пожарная безопасность и т.д.);
    - в) были соблюдены все предписания, описанные в технической документации Vaillant для конкретного прибора.
3. Выполнение гарантийных обязательств, предусмотренных действующим законодательством той местности, где был приобретен аппарат производства фирмы Vaillant, осуществляют сервисные организации, уполномоченные Vaillant, или фирменный сервис Vaillant, имеющие действующие местные разрешения и лицензии (охрана труда, газовая служба, пожарная безопасность и т.д.).
4. Гарантийный срок на замененные после истечения гарантийного срока узлы, агрегаты и запасные части составляет 6 месяцев. В результате ремонта или замены узлов и агрегатов гарантийный срок на изделие в целом не обновляется.
5. Гарантийные требования удовлетворяются путем ремонта или замены изделия по решению уполномоченной Vaillant организации.
6. Узлы и агрегаты, которые были заменены на исправные, являются собственностью Vaillant и передаются уполномоченной организации.
7. Обязательно применение оригинальных принадлежностей (трубы для подвода воздуха и/или отвода продуктов сгорания, регуляторы, и т.д.), запасных частей;
8. Претензии на удовлетворение гарантийных обязательств не принимаются, если:
  - а) сделаны самостоятельно, или неуполномоченными лицами, изменения в оборудовании, подводе газа, приточного воздуха, воды и электроэнергии, вентиляции, на дымоходах, строительные изменения в зоне установки оборудования;
  - б) оборудование было повреждено при транспортировке или ненадлежащем хранении;
  - в) при несоблюдении инструкции по правилам монтажа, и эксплуатации оборудования;
  - г) работа осуществляется при давлении воды свыше 10 бар (для водонагревателей);
  - д) параметры напряжения электросети не соответствуют местным нормам;
  - е) ущерб вызван несоблюдением государственных технических стандартов и норм;
  - ж) ущерб вызван попаданием инородных предметов в элементы оборудования;

з) применяются неоригинальные принадлежности и/или запасные части.

9. Уполномоченные организации осуществляют безвозмездный ремонт, если возникшие недостатки не вызваны причинами, указанными в пункте 7, и делают соответствующие записи в гарантийном талоне.

### 11.2 Гарантия завода-изготовителя. Россия.

Действующие условия гарантии завода-изготовителя Вы найдёте в приложенном к Вашему аппарату паспорте изделия.

### 11.3 Гарантийное и сервисное обслуживание

Актуальную информацию по организациям, осуществляющим гарантийное и сервисное обслуживание продукции Vaillant, Вы можете получить по телефону "горячей линии" и по телефону представительства фирмы Vaillant, указанным на обратной стороне обложки инструкции. Смотрите также информацию на Интернет-сайте.

### 12 Вторичное использование и утилизация

Как газовый настенный отопительный аппарат, так и транспортировочная упаковка состоят большей частью из материалов, которые можно подвергнуть вторичной переработке.

#### **Аппарат**

Газовый настенный отопительный аппарат, также как и принадлежности не относятся к бытовому мусору. Проследите за тем, чтобы старый аппарат и, при необх., имеющиеся принадлежности были подвергнуты надлежащей утилизации.

#### **Упаковка**

Утилизацию транспортировочной упаковки производит специализированное предприятие, производившее монтаж.



Пожалуйста, соблюдайте установленные законом действующие национальные предписания.



## 13 Технические данные

Описание аппарата	Единицы измерения	ecoTEC plus VU OE 246/3-5	ecoTEC plus VU OE 306/3-5	ecoTEC plus VU OE 376/3-5
Диапазон номинальной тепловой нагрузки P при 40/30 °C	кВт	9,4-26,0	10,8-32,4	12,9-40,1
Диапазон номинальной тепловой нагрузки P при 50/30 °C	кВт	9,3-25,5	10,6-31,8	12,7-39,3
Диапазон номинальной тепловой нагрузки P при 60/40 °C	кВт	9,0-24,7	10,3-30,9	12,3-38,1
Диапазон номинальной тепловой нагрузки P при 80/60 °C	кВт	8,7-24,0	10,0-30,0	12,0-37,0
Максимальная тепловая нагрузка при нагреве накопителя	кВт	24,5	30,6	37,8
Максимальная тепловая нагрузка со стороны отопления	кВт	24,5	30,6	37,8
Минимальная тепловая нагрузка	кВт	8,9	10,2	12,2
Диапазон настройки мощности отопления	кВт	9 - 24	10-30	12 - 37
Отопление				
Макс. температура подающей линии	°C	85		
Диапазон настройки макс. температуры подающей линии (заводская настройка 75 °C)	°C	30-85		
Допустимое общее избыточное давление	бар/МПа	3/0,3		
Расход циркуляционной воды (относит. ΔT = 20 K)	л/мин	1032	1290	1591
Количество конденсата приibl. (значение рН 3,5-4,0) в режиме отопления 50 °C подача/30 °C отвод	л/ч	2,2	2,7	3,8
Величина остаточного напора насоса (при номинальном расходе циркуляционной воды)	мбар/гПа	250		150
Общие данные				
Подсоединение газа	мм	Ø 15		
Патрубок отопления	дюйм	G 3/4		
Патрубки холодной и горячей воды со стороны аппарата	дюйм	G 1/2		
Штуцер отработанных газов	мм	Ø 60/100 (концентрический), опционально Ø 80/125 (концентрический)		Ø 80/125 (концентрический)
Давление подключения (давление истечения газа) природного газа, G20	мбар/гПа	13 - 20		
Давление подключения (давление истечения газа) пропана, G31	мбар/гПа	30		
Значение подсоединения 15 °C и 1013 мбар/гПа (при необх. относительно подогрева воды)	G20 G31	м <sup>3</sup> /ч кг/ч	2,6 1,9	3,2 2,38
Массовый расход отработанных газов мин./макс.	г/с	4,2/11,2	4,8/13,9	5,7/17,1
Температура отработанных газов мин./макс.	°C	40/75	40/83	40/70
Допуск патрубка отработанных газов	-	B23, B33, C13, C33, C43, C53, C83		
Стандартная производительность относительно настройки на номинальную тепловую мощность (согласно DIN 4702, часть 8)	% %	107 109		
КПД 30 %	%	108		
Класс NOx	-	5		
Размеры аппарата (В x Ш x Г)	мм	720 x440 x335	720 x440 x369	720x440x403
Монтажный вес приibl.	кг	37	38	
Электроподключение	В~/Гц	230/50		
Встроенный предохранитель	-	2 А, инерционный		
Потребление электрической мощности макс.	Вт	100	105	155
Вид защиты	-	IP X4 D		
Знак контроля/регистрационный №	-	CE-0085BP0420		

Табл. 13.1 Технические данные VU

## 13 Технические данные

Описание аппарата	Единицы измерения	ecoTEC plus VUW OE 236/3-5	ecoTEC plus VUW OE 296/3-5	ecoTEC plus VUW OE 346/3-5
Диапазон номинальной тепловой нагрузки P при 40/30 °C	кВт	7,2-20,6	9,8-26,0	10,8-32,4
Диапазон номинальной тепловой нагрузки P при 50/30 °C	кВт	7,1-20,2	9,6-25,5	10,6-31,8
Диапазон номинальной тепловой нагрузки P при 60/40 °C	кВт	6,9-19,6	9,3-24,7	10,3-30,9
Диапазон номинальной тепловой нагрузки P при 80/60 °C	кВт	6,7-19,0	9,0-24,0	10,0-30,0
Мощность горячей воды	кВт	23	29	34
Максимальная тепловая нагрузка при подогреве холодной водопроводной воды	кВт	23,5	29,6	34,7
Максимальная тепловая нагрузка со стороны отопления	кВт	19,4	24,5	30,6
Минимальная тепловая нагрузка	кВт	6,8	9,2	10,2
Отопление				
Макс. температура подающей линии	°C	85		
Диапазон настройки макс. температуры подающей линии (заводская настройка 75 °C)	°C	30 - 85		
Допустимое общее избыточное давление	бар/МПа	3/0,3		
Расход циркуляционной воды (относит. ΔT = 20 K)	л/мин	817	1032	1290
Количество конденсата приibl. (значение pH 3,5-4,0) в режиме отопления 50 °C подача/30 °C отвод	л/ч	1,9	2,2	3,1
Величина остаточного напора насоса (при номинальном расходе циркуляционной воды)	мбар/гПа	250		200
Режим горячей воды				
Минимальный расход воды	л/мин	1,5		
Расход воды (при ΔT = 35 K)	л/мин	9,4	11,9	13,9
Расход воды (при ΔT = 30 K)	л/мин	11,0	13,9	16,2
Допустимое избыточное давление	бар/МПа	10/0,1		
Требуемое давление подключения	бар/МПа	0,35/0,035		
Диапазон температур горячей воды на выходе	°C	35-65		
Общие данные				
Подсоединение газа	мм	Ø 15		
Патрубок отопления	дюйм	G 3/4		
Патрубки холодной и горячей воды со стороны аппарата	дюйм	G 3/4		
Штуцер отработанных газов	мм	Ø 60/100 (концентрический), опционально Ø 80/125 (концентрический)		
Давление подключения (давление истечения газа) природного газа, G20	мбар/гПа	13 - 20		
Давление подключения (давление истечения газа) пропана, G31	мбар/гПа	30		
Значение подсоединения 15 °C и 1013 мбар (при необх. относительно подогрева воды)	G20	м <sup>3</sup> /ч	2,5	3,1
	G31	кг/ч	1,82	2,30
Массовый расход отработанных газов мин./макс.	г/с	3,2/10,7	4,4/13,4	4,7/15,7
Температура отработанных газов мин./макс.	°C	40/75	40/79	40/85
Допуск патрубка отработанных газов	-	B23, B33, C13, C33, C43, C53, C83		
Стандартная производительность относительно настройки на номинальную тепловую мощность (согласно DIN 4702, часть 8)	при 75/60 °C	%	107	
	при 40/30 °C	%	109	
КПД 30 %	%	108		
Класс NOx	-	5		
Размеры аппарата (В x Ш x Г)	мм	720 x440 x335		720 x440 x369
Монтажный вес приibl.	кг	37	39	41
Электроподключение	В~/Гц	230/50		
Встроенный предохранитель	-	2 А, инерционный		
Потребление электрической мощности макс.	Вт	110		110
Вид защиты	-	IP X4 D		
Знак контроля/регистрационный №	-	CE-0085BP0420		

Табл. 13.2 Технические данные VUW

## 14 Приложение



## EG-Konformitätserklärung

Name und Anschrift des Herstellers:	<b>Vaillant GmbH</b> <b>Berghauser Str. 40</b> <b>42859 Remscheid</b>
Produktbezeichnung:	Gasheizkessel mit Abgasanlage Brennwert - Umlauf - / Kombi-Wasserheizer
Typenbezeichnung:	VU OE 246/3-5, ...306/3-5, ...376/3-5 VUW OE 236/3-5, ...296/3-5, ...346/3-5 VUI OE 236/3-5, ...296/3-5, ...346/3-5

Die Geräte mit der genannten Typbezeichnung genügen den für sie geltenden grundlegenden Anforderungen der Richtlinien des Rates:

**2009/142/EG** mit Änderungen  
"Richtlinie zur Angleichung der Rechtsvorschriften der Mitgliedsstaaten für Gasverbrauchseinrichtungen"

Die Geräte entsprechen dem in der EG-Baumausterprüfbescheinigung beschriebenen Baumuster

PIN: CE-0085PB0420

**92/42/EG** mit Änderungen  
"Richtlinie über die Wirkungsgrade von mit flüssigen oder gasförmigen Brennstoffen beschickten neuen Warmwasserheizkessel"

Die Geräte entsprechen folgenden Normen

**2006/95/EG** mit Änderungen  
"Richtlinie über elektrische Betriebsmittel zur Verwendung innerhalb bestimmter Spannungsgrenzen"


**EN 483, EN 483/A4 E**  
**EN 677**  
**EN 625**  
**EN 60335-1**  
**EN 60335-2-102**  
**EN 60529**  
**EN 55014**  
**EN 61000-3-2**  
**EN 61000-3-3**

**2004/108/EG** mit Änderungen  
"Richtlinie über elektromagnetische Verträglichkeit"

Bei eigenmächtigen Änderungen an den gelieferten Aggregaten und / oder nicht bestimmungsgemäßer Verwendung erlischt die Gültigkeit dieser Konformitätserklärung.

Vaillant 0662007 / V 1.0 condensing\_all

Remscheid, 06.10.2011  
( Ort, Datum )

  
Program Manager  
I.V. Th. Lindenbeck


  
Certification Group Manager  
I.V. M. Imann

Рис. 14.1 Заявление о соответствии стандартам ЕС

## Поставщик

### Представительства Vaillant GmbH в России

**123423 Москва** ■ ул. Народного Ополчения, дом 34

Тел.: (495) 788 45 44 ■ Факс: (495) 788 45 65

Сервисная служба: 8 800 333 45 44 (для жителей Москвы и МО)

**197022 Санкт-Петербург** ■ наб. реки Карповки, д. 7

Тел.: (812) 703 00 28 ■ Факс: (812) 703 00 29

**410004 Саратов** ■ ул. Чернышевского, д. 60/62А, офис 702

Тел./факс: (8452) 29 31 96 / 29 47 43

**344064 Ростов-на-Дону** ■ ул. Вавилова, д. 62 в, 5 эт, оф. 508-509

Тел./Факс +7 (863) 218 13 01, 300-78-17, 300-78-19

**620100 Екатеринбург** ■ Восточная, 45

Тел.: (343) 382 08 38

Техническая поддержка (495) 921 45 44 (круглосуточно)

info@vaillant.ru ■ www.vaillant.ru

### Бюро Vaillant в Минске

Тел/факс: +375 17 278 83 46

vaillant.belarus@gmail.com ■ www.vaillant.by

## Производитель

### Vaillant GmbH

Berghauser Str. 40 ■ D-42859 Remscheid ■ Telefon 0 21 91/18-0

Telefax 0 21 91/18-28 10 ■ www.vaillant.de ■ info@vaillant.de